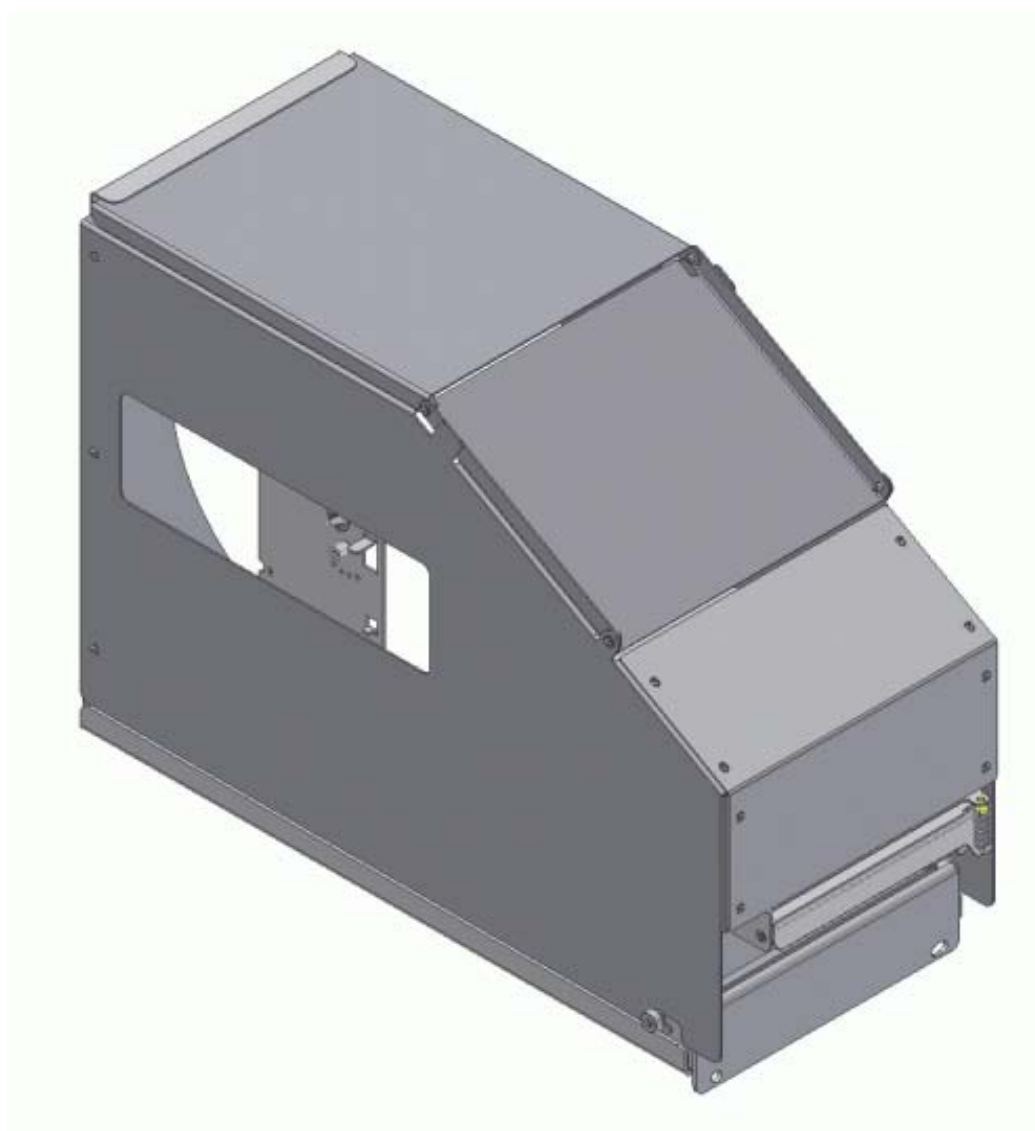




Контрольно-кассовая машина «ШТРИХ-КИОСК-ФР-К»



**Инструкция по
эксплуатации**

ПРАВО ТИРАЖИРОВАНИЯ
ПРОГРАММНЫХ СРЕДСТВ И ДОКУМЕНТАЦИИ
ПРИНАДЛЕЖИТ НТЦ «ШТРИХ-М»

Версия документации: 1.0
Номер сборки: 15
Дата сборки: 11.07.2006

Исправления и уточнения документации

Реквизиты документации	Исправления и уточнения
Версия документации: Номер сборки:	



СОДЕРЖАНИЕ

Введение	6
Используемые сокращения	6
Меры предосторожности.....	7
Подготовка ККМ к эксплуатации.....	8
Распаковка ККМ	8
Подключение интерфейсного кабеля.....	9
Питание ККМ	10
Требования к рулонной бумаге	10
Заправка рулонной бумаги.....	11
Типа отрезки	13
Устранение замятий бумаги.....	13
Чистка печатающей головки.....	13
О денежных и операционных регистрах ККМ.....	14
О режимах ККМ.....	18
О документах.....	19
О настройках работы ККМ (Таблица 1)	21
О переводе часов на зимнее/летнее время (Таблица 3).....	26
О ситуациях обрыва ленты и выключения питания при печати документа	27
О работе с презентером	27
Команды по работе с презентером:	27
Торговые операции ККМ	28
Алгоритм формирования чека	28
Регистрация продажи, покупки, возврата продажи или возврата покупки	29
Сторнирование	29
Скидка/надбавка.....	30
Сторно скидки/надбавки	30
Закрытие чека	30
Отмена текущего чека	31
О налогах	32
Варианты начисления налогов	34
Алгоритм начисления налогов:	35
Механизм расчета включенного налога	36
Внесение/выплата денег в/из кассы	36
Повтор документа	37
Отчеты.....	38
Отчет продаж по отделам.....	38
Отчет по налогам	39
Суточный отчет без гашения	40
Суточный отчет с гашением	41
Снятие показаний операционных регистров.....	43
Общее гашение.....	43
Работа с ЭКЛЗ	45
Основные понятия	45
Команды работы с ЭКЛЗ.....	46
Активизация ЭКЛЗ	46

Итог активизации ЭКЛЗ	46
Контрольная лента из ЭКЛЗ по номеру смены	46
Закрытие архива ЭКЛЗ	47
Итоги смены по номеру смены ЭКЛЗ	48
Платежный документ из ЭКЛЗ по номеру КПК	48
Отчёты ЭКЛЗ	49
Условия блокировки ККМ с ЭКЛЗ	51
Порядок замены ЭКЛЗ в составе ККМ	51
Программирование ККМ	52
О структуре таблиц	52
Таблица 1 «Тип и режим кассы»	52
Таблица 2 «Пароли кассиров и администраторов»	54
Таблица 3 «Таблица перевода времени»	54
Таблица 4 «Текст в чеке»	56
Таблица 5 «Наименования типов оплаты»	56
Таблица 6 «Налоговые ставки»	56
Таблица 7 «Наименование отделов»	57
Таблица 8 «Настройка шрифтов»	57
Таблица 9 «Таблица формата чека»	57
Неполадки и их устранение	63
Другие возможности ККМ	64
Тестирование	64
Установка скорости обмена с хостом по умолчанию	64
Печать заголовка документа	64
Контроль часов	64
Приложение 1 Команды и режимы ККМ	65
Приложение 2 Коды ошибок	68
Приложение 3	71

Введение

Инструкция по эксплуатации предназначена для ознакомления с функциональными возможностями ККМ «ШТРИХ-КИОСК-ФР-К» (версия ПО А.4).

ККМ «ШТРИХ-КИОСК-ФР-К» внесена в реестр контрольно-кассовых машин, используемых на территории Российской Федерации как фискальный регистратор, и ее применение разрешено в соответствии с п. 1.4 Классификатора контрольно-кассовых машин – для сферы торговли.

Вся работа с ККМ ведется при помощи команд, подаваемых хостом на ККМ по последовательному каналу. Обычно в роли хоста выступает персональный компьютер или POS-терминал. ККМ выступает в роли пассивной стороны, ожидающей команду и посылающей на нее ответ, а хост – активной стороны, посылающей команду и принимающей ответ.

Нормальный цикл диалога «Хост – ККМ»:

Время→				
Хост	Команда i		Команда $i+1$...
ККМ		Ответ на команду i		Ответ на команду $i+1$
				...

В настоящей инструкции представлена информация о работе с ККМ, правила выполнения операций, примеры их использования, а также образцы печатаемых документов.

Очевидно, что все фразы типа «просмотреть данные» означают «послать запрос с хоста и получить данные от ККМ», а «изменять данные» – «послать команду записи данных и новые записываемые данные от хоста в ККМ».

Внимание: Данная инструкция не заменяет документации «*Протокол работы ФР*», а дополняет ее, раскрывая назначение команд, описанных в протоколе.

Примечание: Понятие «Отдел» в данном документе равносильно понятию «Секция».

Используемые сокращения

ККМ	Контрольно-кассовая машина
ФР	Фискальный регистратор
КЛ	Контрольная лента
ФП	Фискальная память
ОТК	Отдел технического контроля
POS	Point of sale (рабочее место кассира)
ПК	Персональный компьютер
ОЗУ	Оперативное запоминающее устройство
ЭКЛЗ	Электронная контрольная лента защищённая

Меры предосторожности

Внимательно ознакомьтесь с мерами предосторожности перед началом эксплуатации ККМ.



Внимание

1 ФР необходимо беречь от воздействия на него прямых солнечных лучей, химических веществ (в том числе коррозионных газов), статического электричества и сильных электромагнитных полей. ФР следует предохранять от перегрева, влажного и горячего воздуха.

2 Попадание внутрь ФР металлических предметов или жидкости может привести к отказу принтера, короткому замыканию и пожару. Немедленно выключите ККМ и отключите адаптер от сети, если в ККМ попали посторонние предметы или жидкость.

3 Категорически запрещается пользоваться деформированным или повреждённым кабелем, включать вилку шнура питания в неисправную или сильно запылённую розетку, запитывать ФР от одной розетки с мощными электроприборами. Помещайте вилку питания в розетку полностью. Включение/выключение вилки питания в розетку производите только при выключенной ККМ. Если ККМ долгое время не используется, отсоедините её от розетки. Несоблюдение правил может вызвать отказ принтера, перегрев кабеля питания, короткое замыкание.

4 Запрещается изгибать кабель питания, класть на него предметы, располагать в местах, где на него могут наступать, помещать рядом с нагревательными приборами. Несоблюдение может привести к порче кабеля, нарушению изоляции, удару током, короткому замыканию и пожару.

5 Запрещается чистить ФР какими-либо органическими растворителями, в том числе спиртом, бензином, ацетоном, трихлорэтиленом. Для удаления с ККМ пыли рекомендуется использовать мягкую сухую ткань. Если загрязнение сильное, удалите его смоченной в воде тканью.

1. При установке ФР убедитесь, что он надёжно закреплён и не упадёт и что его вентиляционные отверстия ничем не загорожены, иначе возможно оплавление корпуса.

2. Не кладите на ККМ посторонние предметы.

3. ККМ перед началом эксплуатации необходимо заземлить. Запрещается использовать в качестве заземления батареи отопления, молниеотводы, заземление телефонной линии.

4. При печати головка принтера может сильно нагреваться – не прикасайтесь к печатающей головке. Запрещается прикасаться к печатающей головке металлическими предметами – это может вывести головку из строя.



Осторожно

Подготовка ККМ к эксплуатации

При получении ККМ необходимо проверить целостность упаковки.

Распаковка ККМ

Если ККМ вносится с холода в теплое помещение, то, не распаковывая, на 3 часа оставить её прогреваться при комнатной температуре.

При распаковке ККМ необходимо проверить наличие комплекта поставки, убедиться в отсутствии внешних дефектов, которые могли возникнуть в процессе транспортировки, сохранность пломб ОТК. Описание комплекта поставки можно найти в формуляре на ККМ (раздел 5).

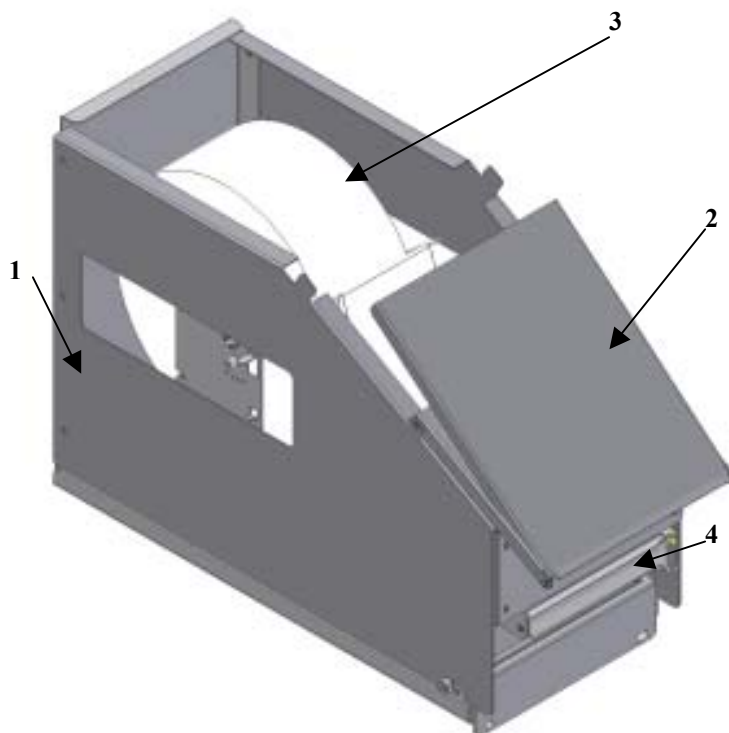


Рисунок 1 Внешний вид ККМ

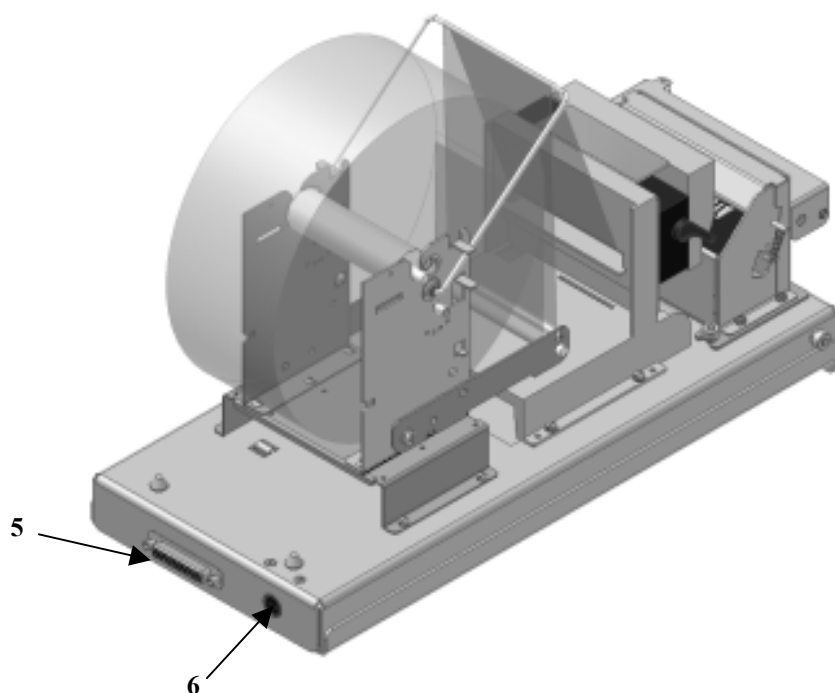


Рисунок 2 Внешний вид ККМ без кожуха (вид сзади)

ККМ состоит из следующих частей (см. Рис. 1, 2):

1. Корпус ККМ.
2. Крышка корпуса.
3. Рулонная бумага.
4. Заслонка.
5. Разъём под интерфейсный кабель
6. Разъём под кабель питания

Подключение интерфейсного кабеля

1. Выключите питание ККМ и хоста, к которому ККМ подключена.
2. Подключите интерфейсный кабель к разъёму на задней панели ККМ и к COM-порту хоста.
3. Закрепите интерфейсный кабель при помощи винтов, как показано на Рис. 3.

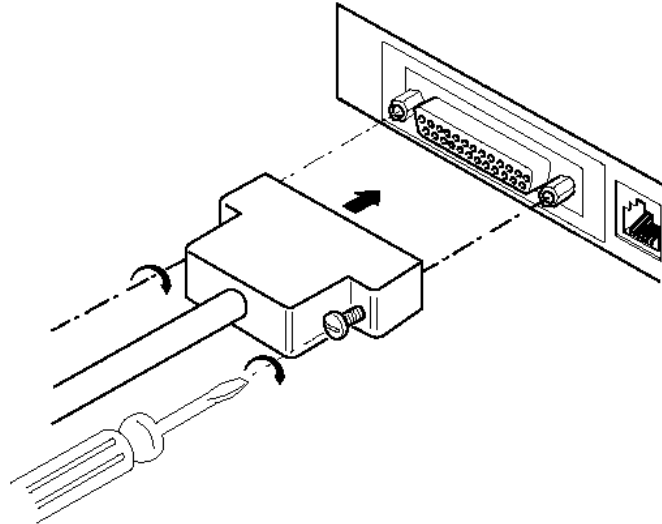


Рисунок 3 Подключение интерфейсного кабеля

Питание ККМ

Питание ККМ осуществляется от промышленной сети переменного тока (100..240 В) через входящий в комплект поставки сетевой адаптер.

Разъём под кабель питания расположен на задней поверхности ККМ справа.

Для подключения питания:

1. Подсоедините вилку кабеля питания к адаптеру (см. Рис. 4, позиция А);
2. Вставьте вилку кабеля адаптера в разъём под кабель питания на задней стенке ККМ (см. Рис. 4, позиция Б);
3. Вставьте вилку в розетку (см. Рис. 4, позиция В).

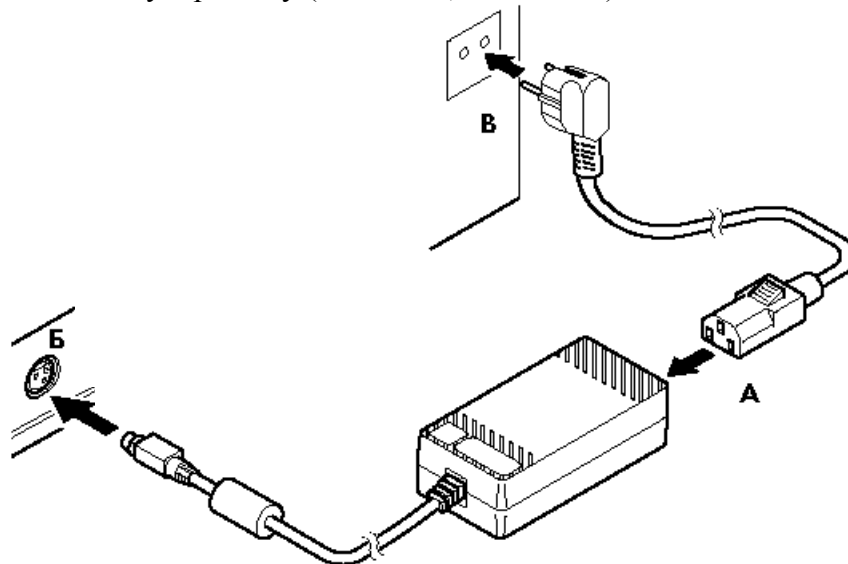


Рисунок 4 Подключение кабелей питания

Требования к рулонной бумаге

В ККМ возможно использование термобумаги размера шириной 80 мм. Ниже указаны допустимые параметры бумаги, которую разрешается использовать в ККМ:

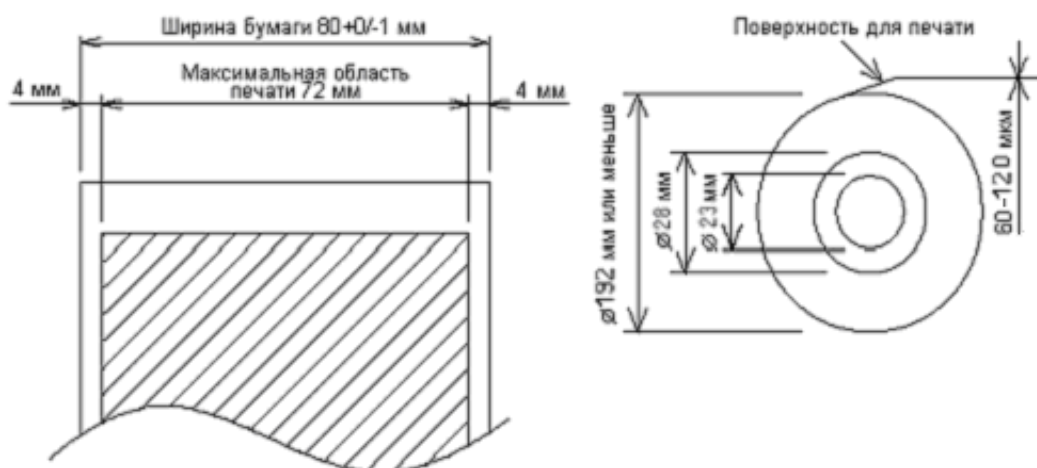


Рисунок 5 Параметры чековой ленты

Заправка рулонной бумаги

Ниже приведена последовательность действий по загрузке рулонной бумаги:

1. Включите ККМ.
2. Откройте крышку корпуса ККМ (рис.6).
3. Установите рулон на направляющие, как показано на иллюстрации (см. рис7).

Примечание: На некоторых рисунках данного параграфа ККМ изображена без кожуха. Следует помнить о том, что при установке/извлечении рулонной бумаги, кожух не демонтируется.

4. Протяните ленту через механизм ККМ, как указано на рисунке 7 (пунктир).
5. Установите рычаг в положение которое указано на рисунке.

Примечание: Для протяжки чековой ленты через механизм отрезчика и термопечатающий механизм используйте кнопку протяжки, которая находится на задней части механизма отрезчика. (см. рис 7).

6. Откройте заслонку ККМ, при помощи команды "Управление заслонкой" (см. «Протокол работы ФР»).
7. Протяните рулонную бумагу через открытую заслонку так, чтобы она выступала на 2-3 см..
8. Поверните рычаг по часовой стрелке до упора.
9. Закройте крышку корпуса ККМ.

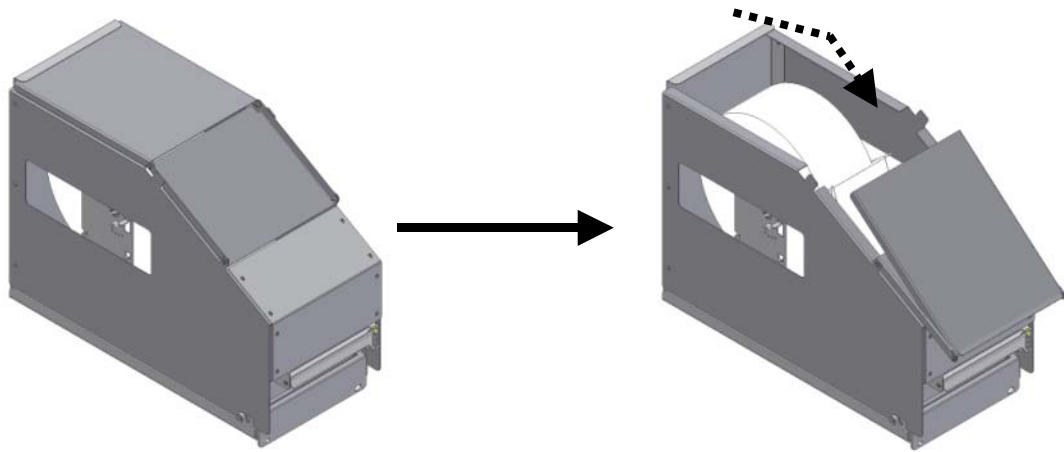


Рисунок 6 Открытие крышки корпуса ККМ

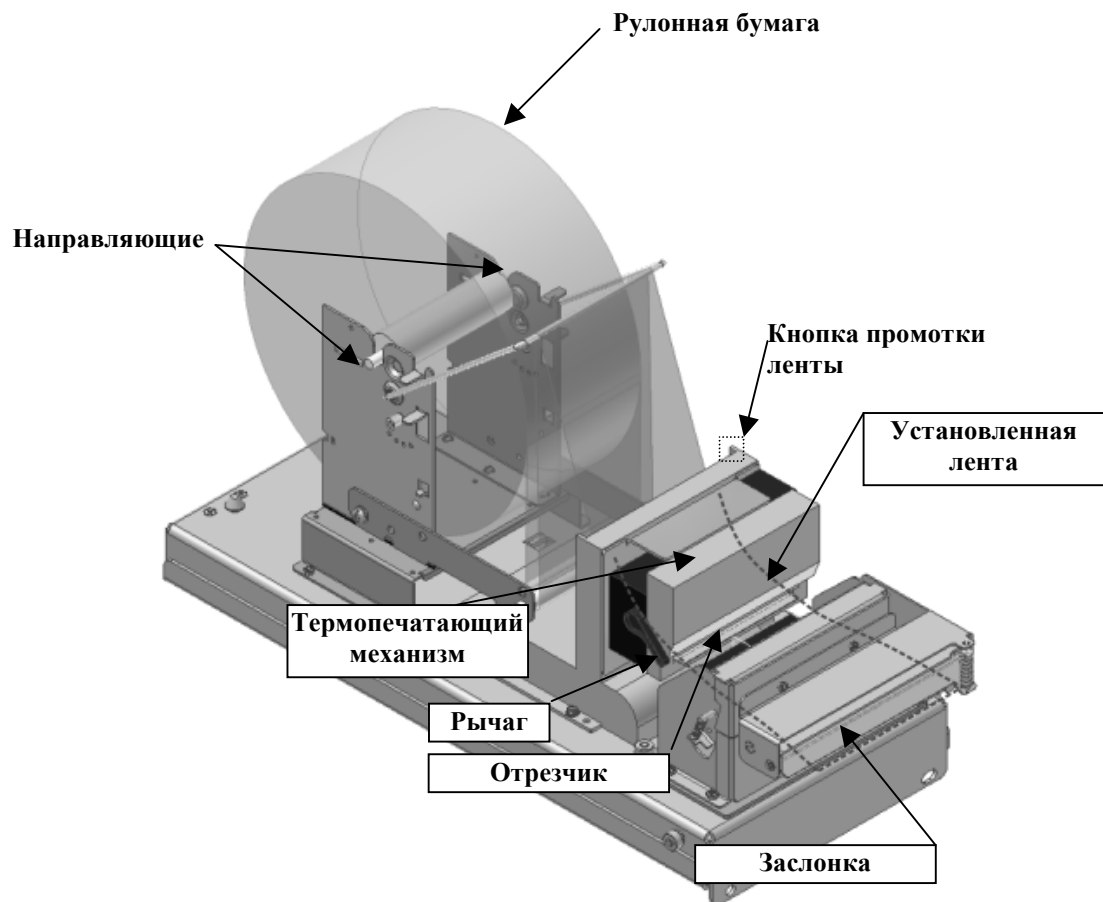


Рисунок 7 Заправка рулонной бумаги

Внимание: 1. Разрешается использовать только рекомендованную бумагу (см. раздел «Требования к рулонной бумаге»). Использование других типов бумаги может привести к потере качества печати, снижению срока эксплуатации ККМ и поломкам печатающего устройства.

2. Во время печати печатающая головка сильно нагревается – не прикасайтесь к печатающей головке сразу после печати.

3. Во избежание замятий бумаги, во время печати не открывайте крышку печатающего устройства и не тяните чековую ленту.

Типа отрезки

В ККМ «ШТРИХ-КИОСК-ФР-К» нет возможности программным образом менять тип отрезки (полная/неполная отрезка). Чек отрезается полностью.

Устранение замятий бумаги

Для устранения замятий бумаги внутри печатающего механизма следуйте инструкции:

1. Выключите ККМ и откройте крышку печатающего устройства.
2. Удалите зажатую бумагу, а также все обрывки бумаги. Чтобы в отсеке рулонной бумаги не остались обрывки бумаги, рекомендуется вынуть рулон.
3. Закройте крышку печатающего устройства и включите ККМ.

Чистка печатающей головки

1. Откройте крышку печатающего устройства.
2. Хлопковой тканью, смоченной в этиловом спирте, осторожно удалите грязь и пыль с термоэлементов печатающей головки.

Внимание: Во время печати печатающая головка сильно нагревается – не прикасайтесь к печатающему механизму сразу после печати.



О денежных и операционных регистрах ККМ

Денежные регистры – регистры в энергонезависимой памяти ККМ. Содержимое их можно запросить командой протокола, в которой указывается номер регистра. Состав денежных регистров:

Накопления в отделы по 4 типам торговых операций (продажа, покупка, возврат продажи, возврат покупки) в чеке:

- 0...3 – 1;
- 4...7 – 2;
- 8...11 – 3;
- 12...15 – 4;
- 16...19 – 5;
- 20...23 – 6;
- 24...27 – 7;
- 28...31 – 8;
- 32...35 – 9;
- 36...39 – 10;
- 40...43 – 11;
- 44...47 – 12;
- 48...51 – 13;
- 52...55 – 14;
- 56...59 – 15;
- 60...63 – 16.

64...67 – скидки по 4 типам торговых операций (продажа, покупка, возврат продажи, возврат покупки) в чеке;

68...71 – надбавки по 4 типам торговых операций (продажа, покупка, возврат продажи, возврат покупки) в чеке;

Накопления по видам оплаты по 4 типам торговых операций (продажа, покупка, возврат продажи, возврат покупки) в чеке:

- 72...75 – наличными;
- 76...79 – видом оплаты 2;
- 80...83 – видом оплаты 3;
- 84...87 – видом оплаты 4;

Обороты по налогам по 4 типам торговых операций (продажа, покупка, возврат продажи, возврат покупки) в чеке:

- 88...91 – А;
- 92...95 – Б;
- 96...99 – В;
- 100...103 – Г;

Налоги по 4 типам торговых операций (продажа, покупка, возврат продажи, возврат покупки) в чеке:

- 104...107 – А;
- 108...111 – Б;
- 112...115 – В;
- 116...119 – Г;

120 – наличность в кассе в чеке;

Накопления в отделы по 4 типам торговых операций (продажа, покупка, возврат продажи, возврат покупки) за смену:

- 121...124 – 1;
- 125...128 – 2;
- 129...132 – 3;

133...136 – 4;
137...140 – 5;
141...144 – 6;
145...148 – 7;
149...152 – 8;
153...156 – 9;
157...160 – 10;
161...164 – 11;
165...168 – 12;
169...172 – 13;
173...176 – 14;
177...180 – 15;
181...184 – 16.

185...188 – скидки по 4 типам торговых операций (продажа, покупка, возврат продажи, возврат покупки) за смену;

189...192 – надбавки по 4 типам торговых операций (продажа, покупка, возврат продажи, возврат покупки) за смену;

Накопления по видам оплаты по 4 типам торговых операций (продажа, покупка, возврат продажи, возврат покупки) за смену:

193...196 – наличными;
197...200 – видом оплаты 2;
201...204 – видом оплаты 3;
205...208 – видом оплаты 4;

Обороты по налогам по 4 типам торговых операций (продажа, покупка, возврат продажи, возврат покупки) за смену:

209...212 – А;
213...216 – Б;
217...220 – В;
221...224 – Г;

Налоги по 4 типам торговых операций (продажа, покупка, возврат продажи, возврат покупки) в смене:

225...228 – А;
229...232 – Б;
233...236 – В;
237...240 – Г;

241 – наличность в кассе за смену;
242 – внесенные суммы за смену;
243 – выплаченные суммы за смену;
244 – необнуляемая сумма до фискализации;
245 – сумма продаж в смене из ЭКЛЗ;
246 – сумма покупок в смене из ЭКЛЗ;
247 – сумма возвратов продаж в смене из ЭКЛЗ;
248 – сумма возвратов покупок в смене из ЭКЛЗ.

Операционные регистры – регистры в энергонезависимой памяти ККМ, служащие для подсчета количества различных операций в ККМ. Содержимое их можно запросить командой протокола, в которой указывается номер регистра. Состав операционных регистров:

Количество торговых операций в отделе по 4 типам торговых операций (продажа, покупка, возврат продажи, возврат покупки) в чеке:

0...3 – 1;
4...7 – 2;
8...11 – 3;



- 12...15 – 4;
16...19 – 5;
20...23 – 6;
24...27 – 7;
28...31 – 8;
32...35 – 9;
36...39 – 10;
40...43 – 11;
44...47 – 12;
48...51 – 13;
52...55 – 14;
56...59 – 15;
60...63 – 16.
64...67 – количество скидков по 4 типам торговых операций (продажа, покупка, возврат продажи, возврат покупки) в чеке;
68...71 – количество надбавок по 4 типам торговых операций (продажа, покупка, возврат продажи, возврат покупки) в чеке;
Количество торговых операций в отделы по 4 типам торговых операций (продажа, покупка, возврат продажи, возврат покупки) за смену:
72...75 – 1;
76...79 – 2;
80...83 – 3;
84...87 – 4;
88...91 – 5;
92...95 – 6;
96...99 – 7;
100...103 – 8;
104...107 – 9;
108...111 – 10;
112...115 – 11;
116...119 – 12;
120...123 – 13;
124...127 – 14;
128...131 – 15;
132...135 – 16.
136...139 – количество скидков по 4 типам торговых операций (продажа, покупка, возврат продажи, возврат покупки) за смену;
140...143 – количество надбавок по 4 типам торговых операций (продажа, покупка, возврат продажи, возврат покупки) за смену;
144...147 – количество чеков по 4 типам торговых операций (продажа, покупка, возврат продажи, возврат покупки) за смену;
148...151 – номер чека по 4 типам торговых операций (продажа, покупка, возврат продажи, возврат покупки);
152 – сквозной номер документа;
153 – количество внесенных денежных сумм за смену;
154 – количество выплат денежных сумм за смену;
155 – номер внесения денежных сумм;
156 – номер выплаты денежных сумм;
157 – количество отмененных документов;
158 – номер сменного отчета без гашения;
159 – номер сменного отчета с гашением до фискализации;

- 160 – номер общего гашения;
- 161 – номер полного фискального отчета;
- 162 – номер сокращенного фискального отчета;
- 163 – номер тестового прогона;
- 164 – номер снятия показаний операционных регистров;
- 165 – номер отчетов по секциям;
- 166 – количество аннулированных;
- 167 – количество запусков теста самодиагностики;
- 168 – количество активизаций ЭКЛЗ;
- 169 – количество отчетов по итогам активизации ЭКЛЗ;
- 170 – количество отчетов по номеру КПК из ЭКЛЗ;
- 171 – количество отчетов по контрольной ленте из ЭКЛЗ;
- 172 – количество отчетов по датам из ЭКЛЗ;
- 173 – количество отчетов по сменам из ЭКЛЗ;
- 174 – количество отчетов по итогам смен из ЭКЛЗ;
- 175 – количество отчетов по датам в отделе из ЭКЛЗ;
- 176 – количество отчетов по сменам в отделе из ЭКЛЗ;
- 177 – количество закрытий архива ЭКЛЗ;
- 178 – номер отчетов по налогам.

О режимах ККМ

Режим ККМ – одно из состояний ККМ, в котором она может находиться. Режимы ККМ описываются одним байтом: младший полубайт – номер режима, старший полубайт – битовое поле, определяющее статус режима (для режимов 8, 13 и 14). Номера и назначение режимов и статусов:

Выдача данных.

Открытая смена, 24 часа не кончились.

Открытая смена, 24 часа кончились.

Закрытая смена.

Блокировка по неправильному паролю налогового инспектора.

Ожидание подтверждения ввода даты.

Разрешение изменения положения десятичной точки.

Открытый документ:

1.0. Продажа.

1.1. Покупка.

1.2. Возврат продажи.

1.3. Возврат покупки.

Режим разрешения технологического обнуления. В этот режим ККМ переходит по включению питания, если некорректна информация в энергонезависимом ОЗУ ККМ.

Тестовый прогон.

Печать полного фис. отчета.

Печать отчёта ЭКЛЗ.

В Приложении 1 приведены все команды протокола, реализованные в ККМ, режимы, в которых они выполняются, и режимы, в которые они могут перевести ККМ в случае удачного или неудачного их выполнения.

Подрезжим ФР – одно из состояний ФР, в котором он может находиться. Номера и назначение подрежимов:

Бумага есть – ФР не в фазе печати операции – может принимать от хоста команды, связанные с печатью на том документе, датчик которого сообщает о наличии бумаги.

Пассивное отсутствие бумаги – ФР не в фазе печати операции – не принимает от хоста команды, связанные с печатью на том документе, датчик которого сообщает об отсутствии бумаги.

Активное отсутствие бумаги – ФР в фазе печати операции – принимает только команды, не связанные с печатью. Переход из этого подрежима только в подрежим 3.

После активного отсутствия бумаги – ФР ждет команду продолжения печати. Кроме этого принимает команды, не связанные с печатью.

Фаза печати операции полных фискальных отчетов – ФР не принимает от хоста команды, связанные с печатью, кроме команды прерывания печати.

Фаза печати операции – ФР не принимает от хоста команды, связанные с печатью.

О документах

Все документы, которые печатаются на чековой ленте, имеют следующую структуру:

Заголовок
Тело документа
Информация из ЭКЛЗ
Рекламный текст

Заголовок документа – информация, печатаемая на чековой ленте. Он расположен в верхней части документа перед телом документа. Первые 12 строк заголовка чека могут быть запрограммированы – это клише (см. Таблицу 4, ряды 4..12). Каждый заголовок содержит поля, необходимые для идентификации печатаемого документа: фиксированную часть заголовка. В него входят заводской номер ККМ, идентификационный номер налогоплательщика, сквозной номер документа, дата и время формирования документа, получаемые с помощью часов-календаря ФП, реквизиты оператора ККМ, выполнившего операцию, тип документа и номер документа данного типа.

Фиксированная часть заголовка будет состоять из двух строк:

```

К 00001000 ИНН 771234567890 19.09.02 11:45 №0011
ЗАГОЛОВОК ДОКУМЕНТА КАССИР: ИВАНОВА ОЛЬГА #0006
  
```

Фискальный документ – это документ, содержащий фискальные данные. Фискальными называются данные, подлежащие регистрации в ФП и ЭКЛЗ. После завершения печати тела фискального документа печатается фискальный логотип, информирующий о том, что машина работает с фискальной памятью:

```

      ФП
  
```

Если ФП или ЭКЛЗ отсутствуют, то ККМ блокируется. До фискализации ФР (активизации ЭКЛЗ) фискальный логотип не выводится.

Состав фискальных документов:

- Чек продажи
- Суточный отчет с гашением
- Сокращенный фискальный отчет
- Полный фискальный отчет

Информация из ЭКЛЗ – в зависимости от типа документа в этой части чека может печататься:

- в документах регистрации – значение и номер КПК с номером ЭКЛЗ;
- в суточных отчётах с гашением – отчёт ЭКЛЗ;
- в фискальных отчётах – параметры активизаций ЭКЛЗ.

Требованиями к документам ЭКЛЗ устанавливается два типа формата документов – 16-ти символьный и 40-а символьный. Тип формата определяется шириной рулонной бумаги: если количество символов стандартного шрифта в строке менее 40 шт., то ЭКЛЗ-документы выводятся на печать в 16-ти символьном формате; если же количество символов в строке 40 шт. и больше, то ЭКЛЗ-документы выводятся в 40-а символьном формате. Так как на рулонной бумаге шириной 80 мм стандартным шрифтом вмещается более 40 символов, то все ЭКЛЗ-документы будут печататься в 40-а символьном формате. Ниже приведён чек итога активизации ЭКЛЗ:



ИТОГ АКТИВИЗАЦИИ ЭКЛЗ СИСТ. АДМИНИСТР. #0001
ШТРИХ-КИОСК-ФР-К
ККМ 12345678 ИНН 779840129980
ЭКЛЗ 0237250642
ИТОГ АКТИВИЗАЦИИ
30/07/03 16:17 ЗАКРЫТИЕ СМЕНИ 0568
РЕГИСТРАЦИОННЫЙ НОМЕР 004984981651
00006126 #042140

Рекламный текст – информация, печатаемая после чека, если ККМ настроена на печать рекламного текста. Рекламный текст содержит три строки и может быть запрограммирован (см. Таблицу 4, ряды 1..3).

Ниже приведён пример чека продажи на фискализированной ККМ:

ТОРГОВЫЙ ОБЪЕКТ № 1 ДОБРО ПОЖАЛОВАТЬ ! К 12345678 ИНН 771234567890 30.07.03 11:45 №0011 ПРОДАЖА КАССир: ИВАНОВА ОЛЬГА #0006 Шампанское «Советское» 5 ≙120.00 Винный отдел ИТОГ ≙120.00 НАЛИЧНЫМИ ≙120.00 ПО НАЛОГУ А 20.00% ≙120.00 НДС ≙20.00 ФП ЭКЛЗ 0237250642 00000068 #039009 ВНИМАНИЕ! 13-го ЧИСЛА КАЖДОГО МЕСЯЦА НА ВСЕ ТОВАРЫ ДЕЙСТВУЕТ СПЕЦИАЛЬНАЯ СКИДКА 13 %	Программируемая часть заголовка (клише) Заголовок документа Тело документа Фискальный логотип Информация из ЭКЛЗ Рекламный текст
---	--

Номер КПК документа Значение КПК документа Заводской номер ЭКЛЗ

О настройках работы ККМ (Таблица 1)

Данный раздел посвящен детальному описанию настроек ККМ, параметры которых можно менять в Таблице 1 «Тип и режимы ККМ». Данная таблица имеет лишь один ряд, поэтому описание настроек будет вестись в порядке возрастания номеров полей таблицы: номер пункта приведенного ниже описания соответствует номеру поля в таблице.

«**Номер ККМ в магазине**». На торговом объекте может быть несколько ККМ. В этом поле таблицы можно указать номер ККМ, для того чтобы знать, какая из нескольких ККМ отвечает на запрос от хоста.

«**Автоматическое обнуление денежной наличности при закрытии смены**». Если установить значение данного параметра равным «1», то сумма наличности в кассе при снятии суточного отчёта с гашением будет автоматически обнуляться, и вместо строки в чеке отчёта «НАЛ. В КАССЕ» будет печататься строка «ИНКАССАЦИЯ».

«**Печать рекламного текста**». Если печать разрешена (параметр равен «1»), то все чеки будут завершаться печатью рекламного текста – первых трёх строк Таблицы 4 (см. раздел «О документах» данной инструкции).

«**Печать остатков ФП в отчете**». Если значение этого параметра равно «1», то в суточном отчёте с гашением после фискального логотипа печатается строка, информирующая о количестве свободных полей сменных итогов в ФП:

В ФП ОСТАЛОСЬ 2086 СВОБОДНЫХ ПОЛЕЙ

«**Печать необнуляемой суммы**». Когда значение этого параметра отлично от нуля, в чеках суточного отчёта с гашением и без гашения печатаются строки:

НЕОБНУЛ. СУММЫ НА НАЧАЛО СМЕНЫ	
ПРОДАЖ	≈7456.32
ПОКУПОК	≈500.00

и

НЕОБНУЛ. СУММЫ НА КОНЕЦ СМЕНЫ	
ПРОДАЖ	≈8356.32
ПОКУПОК	≈550.00

Если параметр равен «1», то выдаётся необнуляемая сумма, накопленная с первой фискализации ККМ. Если параметр равен «2», то выдаётся необнуляемая сумма, накопленная с последней фискализации ККМ. Если параметр равен «0», строки не печатаются.

«**Печать ошибки ЭКЛЗ**». Если значение параметра «1», в чеке разрешена печать информации об ошибках ЭКЛЗ.

«**Отрезка чека после завершения печати**». Параметром устанавливается отрезка чека по закрытию чека: «0» – нет отрезки, «1» –отрезка есть.

Примечание: В отличие от таких ККМ как «ШТРИХ-ФР-Ф», «ШТРИХ-ФР-К» и «ШТРИХ-950К», в «ШТРИХ-КИОСК-ФР-К» нет возможности программным образом настраивать тип отрезки чека (полная/неполная отрезка). Всегда выполняется полная отрезка чека.

«**Печатать дробное в количестве**». Если значение параметра равно «0», то при операции регистрации с целым количеством товара дробная часть количества печататься в чеке будет, например «2.000 X 150.50». Если же значение параметра «1», то дробная часть количества печататься в чеке не будет, например «2 X 150.50».

- «**Уровень датчика бумаги термоголовки**». Данный параметр позволяет настраивать чувствительность датчика термоголовки. По умолчанию его значение равно «240», в случае несрабатывания датчика значение данного параметра следует понизить. Диапазон значений параметра 0...255.
- «**Уровень датчика бумаги термоголовки на входе в презентер**». Данный параметр позволяет настраивать чувствительность датчика термоголовки на входе в презентер. По умолчанию его значение равно «176», в случае несрабатывания датчика значение данного параметра следует понизить. Диапазон значений параметра 1...255.
- «**Уровень датчика бумаги термоголовки на выходе из презентера**». Данный параметр позволяет настраивать чувствительность датчика термоголовки на выходе из презентера. По умолчанию его значение равно «176», в случае несрабатывания датчика значение данного параметра следует понизить. Диапазон значений параметра 1...255.
- «**Длительность работы презентера в сек.**». Время работы(вращения) валика презентера (в секундах). Диапазон значений параметра 0...255.
- «**Уровень датчика наличия бумаги**». Данный параметр позволяет настраивать чувствительность датчика наличия бумаги. По умолчанию его значение равно «176», в случае несрабатывания датчика значение данного параметра следует понизить. Диапазон значений параметра 0...255.
- «**Яркость печати**». Данный параметр позволяет регулировать яркость печати чеков. Диапазон значений от 0 до 3 (где «0» – максимальное значение, и «3» – минимальное значение). Нормальное значение «1».
- «**Начисление налогов**». Если значение параметра равно «0», то налог начисляется на каждую операцию в чеке. Если значение параметра «1», то налог начисляется на итог чека (см. примечание в разделе «**О налогах**» данной инструкции).
- «**Автоматический перевод времени**». Параметр включает автоматический перевод внутренних часов ККМ с летнего на зимнее время и наоборот в соответствии с установками в Таблице 3 (см. раздел «**О переводе часов на зимнее/летнее время (Таблица 3)**» данной инструкции).
- «**Печать налогов**». Данный параметр устанавливает режим печати налогов по закрытию чека операции регистрации. Если значение параметра равно «1», то в чеке печатаются лишь названия налогов и накопления по ним. Если значение параметра равно «2», то для каждого налога печатается его ставка, оборот по налогу, название налога и накопление налога (сумма налога). При значении параметра равном «0» налоги не печатаются (см. примеры чеков в разделе «**О налогах**» данной инструкции).
- «**Печать заголовка чека**». Данный параметр применим только к чекам операций продажи, покупки, возврата продажи и возврата покупки. Если значение параметра равно «0», то заголовок печатается в начале чека. Если значение параметра «1», то заголовок печатается в конце чека.
- «**Печать единичного количества**». Если значение параметра равно «0», то при операции регистрации с единичным количеством товара количество печататься в чеке не будет. Если же значение параметра «1», то количество печататься в чеке будет, например «1.000 X 150.50» или «1 X 150.50» (в зависимости от значения параметра «**Печатать дробное в количестве**» Таблицы 1).
- «**Сохранять строки в буфере чека**». Параметр действует в режиме печати чека по закрытию (см. описание параметра «**Печать чека по закрытию**» данного раздела). Если значение параметра равно «0», то строки в буфере чека не сохраняются и на печать не выводятся. Если же значение параметра «1», то строки в буфере чека сохраняются и выводятся на печать по закрытию чека. Строки заносятся в буфер при помощи команд «**Печать строки**», «**Печать жирной строки**» и «**Печать строки данным шрифтом**». Эта настройка действует не только на печать чека по закрытию, но и также на повтор обычного чека. Если установлено "не сохранять строки в буфере чека", то при повторе документа, все принадлежащие ему строки, которые были напечатаны в чеке командами "Печать строки", "Печать жирной строки" и "Печать строки

шрифтом" не будут повторяться, потому что не сохранились. Инверсное значение настройки предоставит возможность повторить чек полностью.

«**Печать чека по закрытию**». Этот параметр переводит ККМ в режим печати чека регистрации по его закрытию, то есть по выполнению операции закрытия чека. Таким образом, если значение параметра равно «0», то каждая операция регистрации чека выводится на печать сразу по её выполнению. Если же значение параметра «1», то операции регистрации сохраняются в буфере, и чек целиком выводится на печать по его закрытию.

«**Запрет нулевого чека**». Этот параметр включает запрет на нулевой итог чека регистрации. Если значение параметра равно «0», то «нулевые» чеки разрешены. Если значение параметра равно «1», то «нулевые» чеки запрещены, и в этом случае ККМ выдаёт ошибку 142 «Нулевой итог чека».

«**Отступ в строке типов оплаты**». Этот параметр устанавливает, будут ли типы оплаты в чеках операций регистрации печататься с отступом в один символ или нет. Если значение параметра равно «1», то типы оплаты печатаются с отступом в один символ. Если же значение параметра равно «0», то типы оплаты печатаются без отступа (левое позиционирование). Пример чека с отступом в строке типов оплаты:

ТОРГОВЫЙ ОБЪЕКТ № 1	
ДОБРО ПОЖАЛОВАТЬ !	
К 12345678 ИНН 771234567890 30.07.03 11:45 №0011	
ПРОДАЖА	КАССИР: ИВАНОВА ОЛЬГА #0006
5	≡12020.00
Винный отдел	
ИТОГ	≡12020.00
НАЛИЧНЫМИ	≡2100.00
КАРТОЙ VISA	≡7000.00
КАРТОЙ EUROPAY	≡3000.00
СДАЧА	≡80.00
ФП	
ЭКЛЗ 0237250642	
00000068 #039009	

Пример чека без отступа в строке типов оплаты:

ТОРГОВЫЙ ОБЪЕКТ № 1	
ДОБРО ПОЖАЛОВАТЬ !	
К 12345678 ИНН 771234567890 30.07.03 11:45 №0011	
ПРОДАЖА	КАССИР: ИВАНОВА ОЛЬГА #0006
5	≡12020.00
Винный отдел	
ИТОГ	≡12020.00
НАЛИЧНЫМИ	≡2100.00
КАРТОЙ VISA	≡7000.00
КАРТОЙ EUROPAY	≡3000.00
СДАЧА	≡80.00
ФП	
ЭКЛЗ 0237250642	
00000068 #039009	

«**Сохранение графических объектов в чеке**». Аналогично параметру «Сохранять строки в буфере чека» (см. выше) данный параметр применим только к режиму печати чека по закрытию (см. также описание параметра «Печать чека по закрытию» данного раздела). Если значение параметра равно «0», то графические объекты в буфере чека не сохраняются и на печать не выводятся. Если же значение параметра «1», то графические объекты в буфере чека сохраняются и выводятся на печать по закрытию чека. Под графическим объектом понимается штрих-код. Графические объекты заносятся в буфер командой «Печать штрих-кода».

«**Сжатие шрифта на чековой ленте**». Настройка позволяет в целях экономии бумаги сжимать шрифт символов, печатаемых на чековой ленте. Если значение параметра равно «0», то шрифт

символов на чековой ленте не сжимается. Если же значение параметра «1», то шрифт символов на чековой ленте сжимается по высоте.

- «Использование форматирования в чеке».** Данный параметр позволяет задействовать настройки формата чека, установленные в Таблице 9. Если значение параметра равно «0», то настройки из Таблицы 9 игнорируются. Если же значение параметра «1», то настройки Таблицы 9 вступают в силу.
- «Обнуление счетчика чеков».** Данная настройка позволяет обнулять счётчики чеков операций регистраций (продажи, покупки, возврата продажи и возврата покупки) после каждого закрытия смены. Таким образом, если эта настройка включена, то в суточном отчёте с гашением и без гашения глобальное количество чеков по каждому из типов будет равняться количеству чеков данного типа в смене. Если значение параметра равно «0», то обнуления счётчика при закрытии смены не происходит. Если же значение параметра «1», то обнуление счётчика происходит.
- «Контроль времени».** Данная настройка позволяет отслеживать ситуации сбоя внутренних часов ККМ и корректно выходить из них. Если значение параметра равно «0», то контроль времени не включён. Если же значение параметра ненулевое (допустимый диапазон значений от 1 до 99), то контроль часов включён. Подробнее о данной возможности ККМ – см. раздел **«Контроль времени»** данной инструкции.
- «Отключение звука при ошибках».** Данная настройка позволяет отключить звуковое сопровождение возникающих при выполнении команд ошибок. Если значение параметра равно «0», то звуковой сигнал при ошибке есть. Если же значение параметра равно «1», то звукового сигнала при ошибке нет.
- «Промотка ленты перед отрезкой чека».** Данная настройка используется при формировании чека строками. Необходимость в такой настройке продиктована конструктивными особенностями ККМ: нож отрезки чека отстоит от печатающего механизма на некоторое расстояние. Если настройка включена (значение параметра равно «1»), то по завершению формирования чека можно подать команду отрезки чека, и чек не будет разрезан на две части, так как предварительно будет промотан на необходимое число строк. Если значение параметра равно «0», настройка отключена.
- «Использование весовых датчиков».** Этот параметр позволяет использовать весовые датчики при контроле наличия бумаги. Если настройка включена (значение параметра равно «1») и рулон бумаги отсутствует, ККМ будет возвращать ошибку 107 «Нет чековой ленты» при попытке вывести что-либо на печать. Значение флага ККМ «Рулон чековой ленты» выставится в «0».
- «Отрезка при открытом чеке».** Смысл данной настройки предельно прост: если настройка включена (значение «1»), то при открытом чеке разрешено выполнение операции отрезки. Если значение параметра «0», то на попытку выполнить отрезку ККМ выдаст ошибку, например ошибку 74 «Открыт чек – операция невозможна».
- «Игнорировать ошибки формата чека».** Данная настройка используется параллельно с настройкой **«Использование форматирования в чеке»** (см. выше). Она позволяет игнорировать ошибки, возникающие тогда, когда включена настройка **«Использование форматирования в чеке»** и некоторые параметры формата чека входят в конфликт или превышают некие установленные предельные значения (ошибки 90Н «Поле превышает размер, установленный в настройках», 91Н «Выход за границу поля печати при данных настройках шрифта» и 92Н «Наложение полей»). Перечисленные выше ошибки возникают непосредственно в процессе печати чека, когда проверяется корректность установленных оператором параметров чека, но они не позволяют диагностировать точно, где была найдена ошибка. Поэтому использование данной настройки позволяет распечатать чек и уже по нему выявить место ошибки. Если значение параметра равно «0», то ошибки формата чека не игнорируются. Если же значение параметра «1», то ошибки формата чека игнорируются.

- «**Суточный отчёт с гашением**». При помощи этого параметра настраивается форма суточных отчётов с гашением. Если значение этого параметра равно «0», то выводятся длинные суточные отчёты, включающие в себя отчёт по налогам и отчёт по секциям. Если значение этого параметра равно «1», то выводятся короткие суточные отчёты.
- «**Пороговое значение напряжения питания**». Данный параметр используется для повышения надёжности работы ККМ при обмене данными с ЭКЛЗ. В параметре указывается пороговое значение напряжения питания. Если питание ниже указанного, то диагностируется падение напряжения источника питания и обмен данными приостанавливается до тех пор, пока напряжение не повысится. Максимально допустимое значение параметра 255, что соответствует 24 В.
- «**Межстрочный интервал**». Поле не редактируется.
- «**Использовать презентер при открытии чека**». Если у параметра установлено значение «1» при открытии чека презентер активизируется.
- «**Отладочная информация из ЭКЛЗ**». Данное поле является системным при эксплуатации не возникает необходимости его использования.
- «**Тип ЭКЛЗ**». Данный параметр отвечает за настройку внутренних таймаутов и протоколов для работы с конкретной версией ПО ЭКЛЗ. Значение 01 соответствует ЭКЛЗ выпуска до февраля 2005 года, значение 02 - ЭКЛЗ выпуска после февраля 2005 года и до настоящего момента.
- «**Количество строк рекламного текста**». Параметр позволяет изменять количество строк рекламного текста в чеке.

О переводе часов на зимнее/летнее время (Таблица 3)

В ККМ предусмотрена возможность автоматического перевода часов на зимнее/летнее время. Даты перевода часов программируются во внутренней таблице настроек ККМ «Таблица перевода времени». Каждая строка в данной таблице отвечает за перевод часов на зимнее/летнее время в определенную дату. Дополнительные рекомендации по переводу времени приведены в примечаниях к таблице 3.

Тип перевода («Весна» – перевод часов на летнее время, «Осень» – перевод часов на зимнее время) и год указаны в поле 4 («Время года») таблицы. Данное поле является информационным и не редактируется.

В поле 3 («Месяц») указывается месяц, в поле 2 («Число») – число, когда необходимо произвести перевод часов.

В поле 1 («Разрешение перевода») указывается, разрешен ли данный перевод (1 – разрешен, 0 – запрещен).

Для включения режима автоматического перевода часов необходимо после программирования Таблицы 3 установить значение параметра «Автоматический перевод времени» в Таблице 1 равным «1».

ВАЖНО: Для корректной работы алгоритма перевода времени перед включением режима автоматического перевода часов необходимо выставить в «0» значение поля 1 Таблицы 3 во всех строках, дата которых меньше текущей. После осуществления ККМ перевода времени значение поля 1 соответствующей строки Таблицы 3 автоматически сбрасывается в «0».

Перевод часов производится при открытии любого документа.

Перевод часов осуществляется в указанную в Таблице 3 дату в 03:00, при условии, что ККМ включена. Если же ККМ выключена, то перевод осуществляется при следующем за указанной датой включении ККМ (после 01:00, если часы переводятся на 1 час назад).

О ситуациях обрыва ленты и выключения питания при печати документа

Поведение ККМ и оператора в ситуациях обрыва бумаги:

Если в процессе печати документа произошёл обрыв бумаги чековой ленты, то на чековой ленте печатается строчка «*****ОБРЫВ БУМАГИ ДОКУМЕНТ НЕЗАВЕРШЕН*****» печать приостанавливается. ККМ переходит в подрежим 2 «Активное отсутствие бумаги». Оператору требуется установить новый рулон в ККМ согласно инструкции по заправке бумаги (см. соответствующий раздел выше). При этом ККМ переходит в подрежим 3 «После активного отсутствия бумаги». Затем оператор должен подать команду В0h «Продолжение печати» (все другие команды, связанные с печатью, блокируются в подрежиме 3). После подачи команды продолжения печати прерванный чек полностью повторяется (вместе с программируемой частью заголовка – клише).

Поведение ККМ и оператора в ситуациях выключения питания:

В случае выключения питания в процессе печати документа печать приостанавливается. Оператору необходимо возобновить подачу питания к ККМ. По включению питания печать возобновляется и чек допечатывается. Содержимое регистров и режим ККМ сохраняются.

О работе с презентером

В данной ККМ предусмотрено два варианта работы с презентером.

Если в таблице 1 «Тип и режим кассы» установлен параметр "1" в поле «Использовать презентер при открытии чека», то функционирование накопителя происходит следующим образом:

Производится автоматическая подача чековой ленты и её последующий захват валиками.

Происходит накопление чековой ленты по мере формирования чека.

По закрытию чека подаются команды «отрезка чека» и «выдать чек» (см. «Протокол работы ФР v1.6»).

При использовании данных параметров настройки размер клише увеличивается размер клише до максимального, т.е. используются все предопределённые в таблице 4 «Текст в чеке» поля.

В случае, если установлен параметр "0" в поле «Использовать презентер при открытии чека» пользователь может работать с накопителем вручную, т.е. автоматическая подача и захват чековой ленты, при открытии чека, не будут осуществлены.

Команды по работе с презентером:

Выдать чек (F1H) (см. «Протокол работы ФР v1.6»).

В зависимости от используемых параметров, осуществляется промотка чековой ленты или захват чековой ленты валиками презентера. Значение длительности промотки устанавливается в таблице 1, поле «Длительность работы презентера в сек.»)

Торговые операции ККМ

Алгоритм формирования чека

Алгоритм формирования чеков продаж, покупок, возврата продаж или возврата покупок выглядит так:

1. Зарегистрировать операцию.
2. Повторить шаги 1..2 необходимое число раз.
3. Произвести закрытие чека.

Операцией может быть: продажа, покупка, возврат продажи, возврат покупки, сторно, скидка, надбавка, сторно скидки или сторно надбавки. Первой операцией в чеке может быть только продажа, покупка, возврат продажи, возврат покупки. При успешном выполнении операции печатается заголовок соответствующего документа, и ККМ автоматически переходит в один из режимов открытого документа: продажа, покупка, возврат продажи и возврат покупки.

Следующей операцией может быть либо сторно, либо скидка, либо надбавка и одна из операций – продажа, покупка, возврат продажи или возврат покупки, в зависимости от типа открытого документа. Операции сторно скидки и сторно надбавки допустимы, если одной из предыдущих операций чека являются, соответственно, скидка и надбавка.

Во всех операциях (продажа, покупка, возврат продажи, возврат покупки, сторно, скидка, надбавка, сторно скидки и сторно надбавки) протоколом предусмотрена передача строки символов, которая будет выведена на печать. Если в операции передаётся пустая строка, то в чеке она не «печатается».

Каждая из операций изменяет соответствующие денежные регистры, причем операции сторнирования уменьшают содержимое регистров, а остальные операции увеличивают содержимое регистров. При этом производится контроль на переполнение регистров (больше максимального значения, меньше нуля). При выполнении операции скидки проверяется достаточность всех накоплений в чеке. Кроме того, при использовании механизма начисления налогов в операциях, уменьшающих все накопления в чеке, контролируется достаточность накоплений по каждому налогу.

Каждая из операций инкрементирует содержимое соответствующих операционных регистров, кроме операций сторно, сторно скидки и сторно надбавки (у этих операций нет соответствующих операционных регистров).

Регистрация продажи, покупки, возврата продажи или возврата покупки

Продажа – торговая операция, при которой товар перемещается от оператора к клиенту, а деньги – в обратном направлении: от клиента к оператору.

Возврат продажи – торговая операция, при которой товар возвращается от клиента к оператору, а деньги – в обратном направлении: от оператора к клиенту.

Покупка – торговая операция, при которой товар перемещается от клиента к оператору, а деньги – в обратном направлении: от оператора к клиенту.

Возврат покупки – торговая операция, при которой товар возвращается обратно клиенту, а деньги перемещаются в направлении от клиента к оператору.

Примеры печати при выполнении этих команд:

2	≅12.34
---	--------

или

КОЛБАСА ДОКТОРСКАЯ	1.234 X 12.34
	≅15.23

или

	5 X 12.34
15	≅61.70

Первая операция: цена 12,34 рубля, количество 1.000, 2-я секция, налогов нет.

Вторая операция: цена 12,34 рубля, количество 1.234, 0-я секция, налогов нет, с названием товара.

Третья операция: цена 12,34 рубля, количество 5.000, 15-я секция, налогов нет, в Таблице 1 ККМ значение параметра «Печатать дробное в количестве» равно «1», то есть дробная часть целого количества товара не выводится на печать.

Сторнирование

Сторнирование – операция, отменяющая выполненные ранее расчетные операции (кроме сторно) текущего (не закрытого) кассового чека. Сторнирование ранее выполненных операций может быть либо частичным, либо полным.

Примеры печати при выполнении этой команды:

СТОРНО	
2	≅12.34

или

КОЛБАСА ДОКТОРСКАЯ	
СТОРНО	1.234 X 12.34
	≅15.23

или

СТОРНО	5 X 12.34
15	≅61.70

Первая операция: цена 12,34 рубля, количество 1.000, 2-я секция, налогов нет.

Вторая операция: цена 12,34 рубля, количество 1.234, 0-я секция, налогов нет, с названием товара.

Третья операция: цена 12,34 рубля, количество 5.000, 15-я секция, налогов нет, в Таблице 1 ККМ значение параметра «Печатать дробное в количестве» равно «1», то есть дробная часть целого количества товара не выводится на печать.

Скидка/надбавка

Скидка – операция уменьшения суммы платежной операции на определяемую её значением величину, не превышающую сумму текущей платежной операции.

Надбавка – операция увеличения суммы платежной операции на определяемую её значением величину.

Примеры печати при выполнении этих команд:

СКИДКА	≐12.34
--------	--------

или

СУММА ПОКУПКИ БОЛЬШЕ 1000 РУБЛЕЙ	
СКИДКА	≐100.00

или

НАДБАВКА	≐61.70
----------	--------

Первая операция: скидка 12,34 рубля, налогов нет.

Вторая операция: скидка 100,00 рублей, налогов нет, с текстовой строкой (причина скидки).

Третья операция: надбавка 61,70 рубля, налогов нет.

Сторно скидки/надбавки

Сторно скидки/надбавки – операция, отменяющая выполненные ранее расчетные операции скидки/надбавки текущего (не закрытого) кассового чека. Сторнирование ранее выполненных операций скидки/надбавки может быть либо частичным, либо полным.

Примеры печати при выполнении этих команд:

СТОРНО СКИДКИ	≐12.34
---------------	--------

или

СУММА ПОКУПКИ БОЛЬШЕ 1000 РУБЛЕЙ	
СТОРНО СКИДКИ	≐100.00

или

СТОРНО НАДБАВКИ	≐61.70
-----------------	--------

Первая операция: сторно скидки 12,34 рубля, налогов нет.

Вторая операция: сторно скидки 100,00 рублей, налогов нет, с текстовой строкой (причина скидки).

Третья операция: сторно надбавки 61,70 рубля, налогов нет.

Закрытие чека

После того, как все необходимые операции в чеке произведены, необходимо закрыть чек командой 85Н. Только после выполнения команды закрытия чек становится документом.

При закрытии чека есть возможность сделать процентную скидку на весь чек и напечатать текстовую строку.

При закрытии чека есть возможность оплатить одновременно несколькими видами оплаты:

наличными;

видом оплаты 2;

видом оплаты 3;
видом оплаты 4.

Виды оплаты 2...4 – безналичные типы оплаты.

При этом контролируется:

сумма всех видов оплаты должна превышать итог чека с учетом скидки;
сумма безналичных видов оплаты не должна превышать итог чека с учетом скидки.

При закрытии чека производится формирование содержимого регистра денежной наличности в чеке.

Закрытие чека увеличивает содержимое денежных регистров за смену (кроме регистра денежной наличности) на содержимое соответствующих денежных регистров в чеке. Для регистра денежной наличности закрытие чека продажи и чека возврата покупки увеличивает содержимое регистра денежной наличности за смену на содержимое регистра денежной наличности в чеке, а закрытие чеков покупки и возврата продажи уменьшают содержимое регистра денежной наличности за смену на содержимое регистра денежной наличности в чеке. При этом производится контроль на переполнение регистров (больше максимального значения, меньше нуля).

Кроме того, закрытие чека увеличивает содержимое соответствующих операционных регистров за смену на содержимое соответствующих операционных регистров в чеке, а также инкрементирует содержимое регистров количества соответствующих (продажи, покупки, возвратов продажи или возвратов покупки) чеков за смену и номеров соответствующих (продажи, покупки, возвратов продажи или возвратов покупки) чеков. Закрытие чека инкрементирует сквозной номер документа.

Примеры печати при закрытии чека:

ИТОГ	≡112.34
НАЛИЧНЫМИ	≡112.34
ФП	
ЭКЛЗ 0237250642	
00000168 #039009	

или

КЛИЕНТ: ИВАНОВ ИВАН ИВАНОВИЧ	
ВСЕГО	≡1027.99
СКИДКА 20.00%	≡205.60
ИТОГ	≡822.39
НАЛИЧНЫМИ	≡1000.00
КАРТОЙ VISA	≡100.00
КАРТОЙ EUROPAY	≡100.00
КАРТОЙ EUROCARD	≡100.00
СДАЧА	≡477.61
ФП	
ЭКЛЗ 0237250642	
00000168 #039009	

Первая операция: закрытие чека – скидки нет, итог чека 112,34 рубля, безналичной оплаты нет, сумма оплаты наличными совпадает с итогом чека (сдачи нет), накоплений по налогам нет.

Вторая операция: закрытие чека – текстовая строка (реквизиты клиента), итог чека без учета скидки 1027,99 рублей, скидка 20% без налога 205,60 рублей, итог чека 822,39 рубля, сумма наличных 1000,00 рублей, 3 вида безналичной оплаты (КАРТОЙ VISA, КАРТОЙ EUROPAY, КАРТОЙ EUROCARD), по 100 рублей каждая, накоплений по налогам нет.

Отмена текущего чека

ККМ позволяет отменить сразу весь чек в любой момент до его закрытия. Для этого используйте команду 88Н «Аннулирование чека». При этом очищаются все денежные и операционные регистры в чеке и инкрементируется содержимое регистра количества отмененных документов.



На чеке будет напечатано (приведен фрагмент чека):

ЧЕК АННУЛИРОВАН

О налогах

В ККМ реализован механизм начисления включенного налога.

Включенным налогом называется налог, сумма которого (начисление) уже включена в цену товара.

Примечание 1: Например, имеется товар, облагаемый налогом НДС=20%. Цена товара без НДС=83,33 руб., цена с НДС=100 руб. При продаже данного товара указывается цена с НДС=100 руб., а ККМ автоматически рассчитывает накопление по данному налогу, равное 16,67 руб.

Максимально возможное количество включённых налогов на операцию равно 4. Наименования и ставки включённых налогов программируются в Таблице 6 «**Налоговые ставки**». Начисление налогов на операцию можно производить в любом порядке. Комбинация из налогов, начисляемых на операцию, называется налоговой группой.

Вычисленные налоги при выполнении торговых операций продажи, покупки, возврата продажи, возврата покупки, сторно, скидки, надбавки, сторно скидки и сторно надбавки не печатаются. После суммы операции указываются лишь буквенные индексы налоговой группы, которые показывают, какие налоги и в каком порядке начислялись на операцию. Обороты и накопления по налогам печатаются при выполнении операции закрытия чека. Ниже в таблице приводится соответствие между рядами Таблицы 6 «**Налоговые ставки**», в которых программируются налоги, буквенными индексами налогов в налоговой группе, печатающимися после стоимости операции, и значениями налоговых параметров в командах протокола работы ФР:

Ряда Таблицы 6	Буквенный индекс налога в налоговой группе после стоимости операции	Значение налогового параметра «Налог X» в команде протокола работы ФР
Ряд 1	А	1
Ряд 2	Б	2
Ряд 3	В	3
Ряд 4	Г	4

Так, например, налогу из ряда 3 Таблицы 6 в налоговой группе будет соответствовать буквенный индекс «В», причём при выполнении команды в протоколе обмена в посылке от хоста значение одного из четырёх параметров «Налог X» будет равно «3».

Примеры печати буквенных индексов налоговой группы при выполнении операций продажи с начислением налогов:

2 ≙12.34_A

или

2 ≙12.34_BAB

Первая операция: цена 12,34 рубля, количество 1.000, 2-я секция, параметр команды протокола «Налог 1»=1, «Налог 2»...«Налог 4»=0.

Вторая операция: цена 12,34 рубля, количество 1.000, 2-я секция, параметр команды протокола «Налог 1»=2, «Налог 2»=1, «Налог 3»=3, «Налог 4»=0.

При выполнении операций продажи, покупки, возврата продажи, возврата покупки, сторно, скидки, надбавки, сторно скидки, сторно надбавки и закрытия чека ККМ контролирует передачу одинаковых значений в параметрах «Налог 1»...«Налог 4». Это означает, что в налоговой группе

запрещено указывать один и тот же налог более одного раза, то есть начислять налог на операцию более одного раза.

Примеры печати при закрытии чека, если есть накопления по налогам:

ИТОГ	≡120.00
НАЛИЧНЫМИ	≡120.00
ПО НАЛОГУ А 5.00%	≡120.00
НАЛОГ С ПРОДАЖ	≡5.71
ФП	
ЭКЛЗ 0237250642	
00000169 #039009	

и

ИТОГ	≡1260.00
НАЛИЧНЫМИ	≡60.00
КАРТОЙ VISA	≡1000.00
КАРТОЙ EUROPAY	≡200.00
ПО НАЛОГУ А 5.00%	≡1260.00
НАЛОГ С ПРОДАЖ	≡60.00
ПО НАЛОГУ Б 20.00%	≡1200.00
НДС	≡200.00
ФП	
ЭКЛЗ 0237250642	
00000170 #041054	

или

ИТОГ	≡60.00
НАЛИЧНЫМИ	≡60.00
ПО НАЛОГУ Г 15.00%	≡60.00
НАЛОГ С ПРОДАЖ	≡7.83
ПО НАЛОГУ А 20.00%	≡52.17
НДС	≡8.69
ФП	
ЭКЛЗ 0237250642	
00000171 #035002	

Первая операция: закрытие чека, скидки нет, итог чека 120,00 рублей, безналичной оплаты нет (причём настройка Таблицы 1 «Отступ в строке типов оплаты» имеет значение «0» – печать наименований типов оплаты без отступа), сумма оплаты наличными совпадает с итогом чека (сдачи нет), есть накопления по первому налогу (имеет обозначение А).

Вторая операция: закрытие чека, скидки нет; итог чека 1260,00 рублей; наличными 60 руб., безналичной оплатой: кредитной картой VISA 1000 руб. и кредитной картой EUROPAY 200 руб. (причём настройка Таблицы 1 «Отступ в строке типов оплаты» имеет значение «1» – печать наименований типов оплаты с отступом); сумма оплаты наличными совпадает с итогом чека (сдачи нет), есть накопления по первому налогу (имеет обозначение А) и второму налогу (имеет обозначение Б).

Такой алгоритм начисления налогов действителен при установке параметра «Начисление налогов» Таблицы 1 «Тип и режимы кассы» равным «0» (начисление налогов на каждую операцию).

Третья операция: закрытие чека, скидки нет; итог чека 60,00 рублей; наличными 60 руб., безналичной оплаты нет, сумма оплаты наличными совпадает с итогом чека (сдачи нет), есть накопления по четвёртому налогу (имеет обозначение Г) и первому налогу (имеет обозначение А). Такой алгоритм начисления налогов действителен при установке параметра «Начисление налогов» Таблицы 1 «Тип и режимы кассы» равным «1» (начисление налогов на итог чека).

Примечание 2: Информация по налогам в закрытии чека при начислении налогов на позицию сортируется по алфавиту: «ПО НАЛОГУ А», «ПО НАЛОГУ Б», «ПО НАЛОГУ В» и «ПО НАЛОГУ Г». При начислении налогов на итог чека информация по налогам печатается в том порядке, в каком они указываются в налоговых параметрах «Налог 1»...«Налог 4» команды закрытия чека.

Примечание 3: Наличие параметров «Налог 1»...«Налог 4» в команде закрытия чека (см. «Протокол работы ФР») позволяет при выполнении данной команды начислять налоги либо на процентную скидку на чек, либо на итог чека. При значении параметра «Начисление налогов» в Таблице 1 «Тип и режим кассы» равном «0» (то есть включено «начисление налогов на каждую операцию») налоги начисляются на процентную скидку на чек, а при значении параметра «Начисление налогов» в Таблице 1 «Тип и режим кассы» равном «1» налоги начисляются на итог чека (то есть включено «начисление налогов на итог чека»).

Варианты начисления налогов

В ККМ предусмотрено два варианта начисления налогов: **начисление налогов на каждую операцию** в чеке и **начисление налогов на итог чека**. При начислении налогов на каждую операцию значения и обороты по налогам рассчитываются для каждой операции и суммируются. Причём значения и обороты по налогам в операциях продажи, покупки, возврата продажи, возврата покупки, надбавки и сторно скидки увеличивают соответствующие денежные регистры ККМ, а значения и обороты по налогам в операциях сторно, скидки и сторно надбавки уменьшают соответствующие денежные регистры.

При начислении налогов на итог чека значения и обороты налогов вычисляются по итогу чека. Если значение параметра «Начисление налогов» в Таблице 1 «Тип и режим кассы» равно «0», то налог начисляется на каждую операцию в чеке. Если значение данного параметра «1», то налог начисляется на итог чека.

Примечание 4: Если значение параметра «Начисление налогов» в Таблице 1 «Тип и режим кассы» равно «1» «начисление налогов на итог чека», то в командах продажи, покупки, возврата продажи, возврата покупки, сторно, скидки, надбавки, сторно скидки и сторно надбавки задаваемые параметры «Налог 1»...«Налог 4» должны быть нулевыми. В противном случае ККМ выдаст ошибку 53 «Некорректный параметр при данных настройках».

Примечание 5: Если все операции в чеке ведутся с одними и теми же параметрами команд протокола «Налог 1»...«Налог 4» (налоги на все продаваемые товары одинаковые), то в случае выполнения более чем одной операции с налогами в чеке может накопиться погрешность округления, которая возникает при вычислении включенного налога. В этом случае рекомендуется установить значение параметра «Начисление налогов» Таблицы 1 «Тип и режимы кассы» равным «1» (начисление налога на весь чек). Тогда параметры протокола «Налог 1»...«Налог 4», передаваемые в команде закрытия чека, будут действовать не на процентную скидку на чек, а на итоговую сумму чека.

Алгоритм начисления налогов:

Если Налог 1=0, то налоги не вычисляются;

Если Налог 1≠0, тогда:

А. **Входными параметрами** для вычислений являются:

1. **Количество налогов N_T** – определяется следующим образом:
 - Если Налог 2=0, то $N_T=1$;
 - Если Налог 3=0, то $N_T=2$;
 - Если Налог 4=0, то $N_T=3$;
 - Если ни один из налоговых параметров не 0, то $N_T=4$;
2. **Массив налогов $M[1...N_T]$** , значение переменных массива – 1...4 (берутся из налоговых параметров «Налог 1»...«Налог 4»);
3. **Налогооблагаемая сумма** – вычисляется при выполнении операции продажи, покупки, возврата продажи, возврата покупки, начислении процентной скидки при закрытии чека или передается в команде протокола (скидка, надбавка, сторно скидки, сторно надбавки);
4. Таблица 6 «**Налоговые ставки**»;

Б. **Промежуточная сумма=налогооблагаемой сумме.**

В. **Цикл $I=1...N_T$:**

1. **Изменение содержимого регистров оборота по налогам:**
 - Для операций, увеличивающих накопления (продажа, покупка, возврат продажи, возврат покупки, надбавка, сторно скидки), содержимое регистра оборота по налогу $M[I]$ увеличивается на промежуточную сумму;
 - Для операций, уменьшающих накопления (сторно, скидка, сторно надбавки), содержимое регистра оборота по налогу $M[I]$ уменьшается на промежуточную сумму;
2. **Вычисление включенного налога от промежуточной суммы** – ставка налога берется из ряда $M[I]$ Таблицы 6 «**Налоговые ставки**». Сумма налога (начисление налога) рассчитывается по формуле:

$$S_{\text{Tax}}=P \cdot T / (100+T)$$

где P – промежуточная сумма (для первого налога это цена товара как она указывается на ценнике),

T – ставка налога в процентах.

3. **Изменение содержимого регистров налогов:**

- Для операций, увеличивающих накопления (продажа, покупка, возврат продажи, возврат покупки, надбавка, сторно скидки), содержимое регистра налога $M[I]$ увеличивается на вычисленный включенный налог;
 - Для операций, уменьшающих накопления (сторно, скидка, сторно надбавки), содержимое регистра налога $M[I]$ уменьшается на вычисленный включенный налог;
4. **Уменьшение промежуточной суммы на вычисленный включенный налог.**

При этом производится контроль на переполнение регистров (больше максимального значения, меньше нуля).

Механизм расчета включенного налога

При выполнении операций продажи, покупки, возврата продажи, возврата покупки, сторно, скидки, надбавки, сторно скидки или сторно надбавки, а также при начислении процентной скидки в операции закрытия чека в качестве параметров могут быть переданы номера налогов, начисляемых на операцию (параметры команд протокола «Налог 1»...«Налог 4», см. «Протокол работы ФР»). Передаваемый номер налога соответствует номеру ряда Таблицы 6 «Налоговые ставки», в котором программируется ставка данного налога.

При обработке команд, содержащих налоговые параметры «Налог 1»...«Налог 4», действует правило, согласно которому параметр, равный «0», а также все следующие за ним налоговые параметры игнорируются (налоги по ним не вычисляются). Например, если значение параметра «Налог 1» равно «0», то никакие налоги не рассчитываются. Если же значение параметра «Налог 1» не равно «0», значения параметров «Налог 2» и «Налог 4» отличны от нуля, а «Налог 3» равен «0», то налоги будут рассчитаны лишь для параметров «Налог 1» и «Налог 2».

Примеры расчёта включённых налогов

Пусть имеется продажа на сумму 126 руб., облагаемая включённым налогом с продаж 5% и включённым НДС 20% (все налоги включены в сумму продажи). Налог с продаж применяется последним, поэтому рассчитывается первым. Имеем формулу:

$$S_{\text{Tax}} = P - P / (1 + T / 100)$$

где P –налогооблагаемая сумма (оборот по налогу),

T – ставка налога в процентах,

тогда налог с продаж составит 6 руб., а остаточная сумма – 120 руб.

Теперь рассчитаем сумму НДС по указанной выше формуле. Налогооблагаемая сумма для НДС равна остаточной сумме 120 руб., тогда НДС составит 20 руб., а остаточная сумма будет стоимостью товара без налогов.

Внесение/выплата денег в/из кассы

Выплата и внесение денег в кассу позволяет зарегистрировать операции, не связанные с продажами, аннулированиями или возвратами.

Операция «Внесение денег» (50Н) увеличивает денежную наличность в кассе, а «Выплата денег» (51Н) – уменьшает. Кроме того, каждая из этих операций увеличивает содержимое соответствующего денежного регистра и инкрементирует содержимое соответствующего операционного регистра, а также инкрементирует сквозной номер документа.

Пример: Внесение денег в кассу на сумму 12 руб. 34 коп.

ТОРГОВЫЙ ОБЪЕКТ № 1	
ДОВОРО ПОЖАЛОВАТЬ !	
К 12345678	ИНН 771234567890 30.07.03 11:45 №0011
ВНЕСЕНИЕ	СИСТ. АДМИНИСТР. #0011
	≐12.34

Повтор документа

Операция повтора документа (8СН) предназначена для того, чтобы вывести на печать копию последнего документа операций продажи, покупки, возврата продажи и возврата покупки. Ниже приведён пример чека повтора:

```

      ТОРГОВЫЙ ОБЪЕКТ № 1
      ДОБРО ПОЖАЛОВАТЬ !
К 56745756 ИНН 771234567890 10.09.03 16:05 #0012
ПРОДАЖА                      КАССИР: ИВАНОВА ОЛЬГА №0006
5                               ≙12020.00
ИТОГ                          ≙12020.00
НАЛИЧНЫМИ                      ≙2100.00
КАРТОЙ VISA                     ≙7000.00
КАРТОЙ EUROPAY                 ≙3000.00
СДАЧА                          ≙80.00
*****ПОВТОР ДОКУМЕНТА*****
      ЭКЛЗ 0237250642
      00000169 #039009
```

Чек, который выводится на печать данной командой, не является фискальным, поэтому на нём отсутствует фискальный логотип (для копий чеков продаж), и на чеках повтора печатается строчка «*****ПОВТОР ДОКУМЕНТА*****». Необходимо отметить, что если последним чеком на ККМ не был один из перечисленных выше типов чеков, то на попытку выполнить команду ККМ выдаст ошибку 86 «Нет документа для повтора».

Отчеты

В данном разделе описаны команды, позволяющие снимать отчёты «Отчет продаж по отделам», «Суточный отчет без гашения», «Суточный отчет с гашением», «Снятие показаний операционных регистров» и «Общее гашение». Все команды, кроме команды «Общее гашение», выполняются по паролю администратора или системного администратора. «Общее гашение» может выполнить только системный администратор.

Отчет продаж по отделам

Для печати данного отчета подайте команду 42Н. Выполнение этого отчета инкрементирует номер отчета по отделам и сквозной номер документа.

Тело документа:

ОТЧЕТ ПО СЕКЦИЯМ	СИСИТ. АДМИНИСТР. #0002
СЕКЦИЯ	1
0002 ПРОДАЖ	≐100.00
0001 ПОКУПОК	≐5.00
0001 ВОЗВР.ПРОДАЖ	≐15.00
0001 ВОЗВР.ПОКУПОК	≐10.00
СЕКЦИЯ	3
0002 ПРОДАЖ	≐200.00
0001 ПОКУПОК	≐15.00
0000 ВОЗВР.ПРОДАЖ	≐0.00
0000 ВОЗВР.ПОКУПОК	≐0.00
ИТОГ ПО СЕКЦИЯМ	
ПРОДАЖ	≐300.00
ПОКУПОК	≐20.00
ВОЗВРАТ ПРОДАЖ	≐15.00
ВОЗВРАТ ПОКУПОК	≐10.00
СКИДКИ	
0001 ПРОДАЖ	≐20.00
0001 ПОКУПОК	≐0.50
0000 ВОЗВР.ПРОДАЖ	≐0.00
0000 ВОЗВР.ПОКУПОК	≐0.00
НАДБАВКИ	
0003 ПРОДАЖ	≐20.00
0001 ПОКУПОК	≐2.00
0000 ВОЗВР.ПРОДАЖ	≐0.00
0000 ВОЗВР.ПОКУПОК	≐0.00
ИТОГО	
ПРОДАЖ	≐300.00
ПОКУПОК	≐21.50
ВОЗВРАТ ПРОДАЖ	≐15.00
ВОЗВРАТ ПОКУПОК	≐10.00
ВЫРУЧКА	≐273.50

Отчет по налогам

Для печати данного отчета подайте команду 43Н. Выполнение этого отчета инкрементирует номер отчета по налогам и сквозной номер документа.

Тело документа:

ОТЧЕТ ПО НАЛОГАМ	СИСТ. АДМИНИСТР. #0001
НАЛОГ А 5.00%	НАЛОГ С ПРОДАЖ
ПРОДАЖА	
ОБОРОТ ПО НАЛОГУ	≐300.00
НАЛОГ	≐14.29
ПОКУПКА	
ОБОРОТ ПО НАЛОГУ	≐21.50
НАЛОГ	≐1.03
ВОЗВРАТ ПРОДАЖИ	
ОБОРОТ ПО НАЛОГУ	≐15.00
НАЛОГ	≐0.71
ВОЗВРАТ ПОКУПКИ	
ОБОРОТ ПО НАЛОГУ	≐10.00
НАЛОГ	≐0.48
НАЛОГ Б 20.00%	НДС
ПРОДАЖА	
ОБОРОТ ПО НАЛОГУ	≐285.71
НАЛОГ	≐47.62
НАЛОГ В 0.00%	
НАЛОГ Г 0.00%	

Примечание: На печать выводится информация только по тем налогам, по которым обороты ненулевые.



Суточный отчет без гашения

Для печати данного отчета подайте команду 40Н. Выполнение этого отчета инкрементирует номер суточного отчета без гашения и сквозной номер документа. Суточный отчет без гашения имеет вид:

НЕОБНУЛ. СУММЫ НА НАЧ. СМЕНЫ	
ПРОДАЖ	≐1740.25
ПОКУПОК	≐0.00
ЧЕКОВ ПРОДАЖ	0039
0003	≐300.00
НАЛИЧНЫМИ	≐100.00
КАРТОЙ VISA	≐100.00
КАРТОЙ EUROPAY	≐60.00
КАРТОЙ EUROCARD	≐40.00
ЧЕКОВ ПОКУПОК	0002
0002	≐21.50
НАЛИЧНЫМИ	≐10.00
КАРТОЙ VISA	≐10.00
КАРТОЙ EUROPAY	≐1.50
КАРТОЙ EUROCARD	≐0.00
ЧЕКОВ ВОЗВРАТОВ ПРОДАЖ	0005
0001	≐15.00
НАЛИЧНЫМИ	≐0.00
КАРТОЙ VISA	≐5.00
КАРТОЙ EUROPAY	≐3.00
КАРТОЙ EUROCARD	≐7.00
ЧЕКОВ ВОЗВРАТОВ ПОКУПОК	0002
0001	≐10.00
НАЛИЧНЫМИ	≐10.00
КАРТОЙ VISA	≐0.00
КАРТОЙ EUROPAY	≐0.00
КАРТОЙ EUROCARD	≐0.00
ВНЕСЕНИЙ	0050
0001	≐20.00
ВЫПЛАТ	0003
0000	≐0.00
АННУЛИРОВАННЫХ ЧЕКОВ	0003
0003	
0003 ПРОДАЖ	≐11100.00
0000 ПОКУПОК	≐0.00
0000 ВОЗВР.ПРОДАЖ	≐0.00
0000 ВОЗВР.ПОКУПОК	≐0.00
НАЛ. В КАССЕ	≐10892.00
ВЫРУЧКА	≐273.50
НЕОБНУЛ. СУММЫ НА КОНЕЦ СМЕНЫ	
ПРОДАЖ	≐2040.25
ПОКУПОК	≐21.50

Примечание 1: *Сплошной линией выделено общее количество чеков операции данного типа с момента последнего общего гашения или технологического обнуления. Прерывистой линией – количество чеков операции данного типа за смену.*

Примечание 2: *В примере приведены перепрограммированные наименования видов оплаты. По умолчанию это: «КРЕДИТОМ», «ТАРОЙ», «ПЛАТ. КАРТОЙ».*

Примечание 3: *Если в поле «Печать необнуляемой суммы» системной Таблицы 1 значение параметра равно «0», то строки*

«НЕОБНУЛ.СУММЫ НА НАЧ.СМЕНЫ
 ПРОДАЖ ≙1740.25
 ПОКУПОК ≙0.00»

и
 «НЕОБНУЛ.СУММЫ НА КОНЕЦ СМЕНЫ
 ПРОДАЖ ≙2040.25
 ПОКУПОК ≙21.50»

не печатаются.

Суточный отчет с гашением

Суточный отчет с гашением (команда протокола 41Н) производится в конце каждой смены, выполняет гашение содержимого денежных и операционных регистров за смену (кроме регистра денежной наличности) и записывает итоговое значение продаж за смену в ФП. Кроме того, инкрементируется сквозной номер документа.

Суточный отчет с гашением может быть как кратким, так и длинным, что настраивается в Таблице 1 в поле 34 «Суточный отчет с гашением».

Форма тела документа совпадает с формой тела суточного отчета без гашения, только в конце печатается фискальный логотип, строка «*****СМЕНА ЗАКРЫТА*****», за которой следует отчет ЭКЛЗ:

```

    ФП
    *****СМЕНА ЗАКРЫТА*****
    ШТРИХ-КИОСК-ФР-К
    ККМ      56745756  ИНН 771234567890
    ЭКЛЗ 0237250642
    ЗАКР.СМ. 0123 27/09/03 15:23 ОПЕРАТОР30
    ПРОДАЖ                      *300.00
    ПОКУПКА                      *21.50
    ВОЗВР. ПРОДАЖ                *15.00
    ВОЗВР. ПОКУПКИ              *10.00
    00000170 #003636
    
```

Примечание: В фискальную память записываются только данные, выделенные в отчете жирным шрифтом (см. внешний вид суточного отчёта без гашения).

Длинная форма суточного отчёта с гашением включает также отчет по секциям и отчет по налогам, которые распечатываются в начале суточного отчёта:

```

    ОТЧЕТ ПО СЕКЦИЯМ
    СЕКЦИЯ                      1
    0002 ПРОДАЖ                  ≙100.00
    0001 ПОКУПОК                  ≙5.00
    0001 ВОЗВР.ПРОДАЖ            ≙15.00
    0001 ВОЗВР.ПОКУПОК          ≙10.00
    СЕКЦИЯ                      3
    0002 ПРОДАЖ                  ≙200.00
    0001 ПОКУПОК                  ≙15.00
    0000 ВОЗВР.ПРОДАЖ            ≙0.00
    0000 ВОЗВР.ПОКУПОК          ≙0.00
    ИТОГ ПО СЕКЦИЯМ
    ПРОДАЖ                      ≙300.00
    ПОКУПОК                      ≙20.00
    ВОЗВРАТ ПРОДАЖ              ≙15.00
    ВОЗВРАТ ПОКУПОК             ≙10.00
    СКИДКИ
    0001 ПРОДАЖ                  ≙20.00
    
```



0001 ПОКУПОК	≐0.50
0000 ВОЗВР.ПРОДАЖ	≐0.00
0000 ВОЗВР.ПОКУПОК	≐0.00
НАДБАВКИ	
0003 ПРОДАЖ	≐20.00
0001 ПОКУПОК	≐2.00
0000 ВОЗВР.ПРОДАЖ	≐0.00
0000 ВОЗВР.ПОКУПОК	≐0.00
ИТОГО	
ПРОДАЖ	≐300.00
ПОКУПОК	≐21.50
ВОЗВРАТ ПРОДАЖ	≐15.00
ВОЗВРАТ ПОКУПОК	≐10.00
ОТЧЕТ ПО НАЛОГАМ	
НАЛОГ А 5.00%	НАЛОГ С ПРОДАЖ
ПРОДАЖА	
ОБОРОТ ПО НАЛОГУ	≐300.00
НАЛОГ	≐14.29
ПОКУПКА	
ОБОРОТ ПО НАЛОГУ	≐21.50
НАЛОГ	≐1.03
ВОЗВРАТ ПРОДАЖИ	
ОБОРОТ ПО НАЛОГУ	≐15.00
НАЛОГ	≐0.71
ВОЗВРАТ ПОКУПКИ	
ОБОРОТ ПО НАЛОГУ	≐10.00
НАЛОГ	≐0.48
НАЛОГ Б 20.00%	НДС
ПРОДАЖА	
ОБОРОТ ПО НАЛОГУ	≐285.71
НАЛОГ	≐47.62
НАЛОГ В 0.00%	
НАЛОГ Г 0.00%	

Примечание 4: Обратите внимание на то, что форма отчёта по налогам и отчёта по секциям в длинных суточных отчётах не отличается от формы этих отчётов, когда они печатаются отдельно. В обеих формах отчётов по налогам, при нулевом обороте по налогу во всех операциях (продажа, покупка, возврат продажи, возврат покупки), вместо подробной информации о накоплениях налога по типам операций выводится лишь надпись «НАЛОГ Х Y.YY%» и, если задано, наименование налога (см. пример суточного отчёта выше). Также в обеих формах отчётов не выводится информация о налогах по тем операциям (продажа, покупка, возврат продажи, возврат покупки), оборот по которым нулевой. Так в представленном выше отчёте по налогам и отчёте по налогам, как части суточного отчёта с гашением информация «НАЛОГ Б» представлена только для операций продажи. В обеих формах отчётов по секциям присутствует заключительная сводная информация «ИТОГО» (см. пример отчёта в разделе «Отчет продаж по отделам»).

В случае если значение параметра «Автоматическое обнуление денежной наличности» Таблицы 1 равно «1», то вместо строки

НАЛ. В КАССЕ	≐10892.00
--------------	-----------

в суточном отчёте с гашением печатается строка

ИНКАССАЦИЯ	≐10892.00
------------	-----------

и регистр денежной наличности за смену очищается.

Если значение параметра «Печать остатков ФП в отчёте» Таблицы 1 равно «1» или в ФП осталось менее 30 свободных полей, то перед отчётом ЭКЛЗ печатается строка

В ФП ОСТАЛОСЬ XXXX СВОБОДНЫХ ПОЛЕЙ

где XXXX – количество свободных полей для записи сменных отчетов, оставшихся в ФП.

В суточном отчёте с гашением после строки с номером отчёта может выдаваться сообщение о переполнении ЭКЛЗ или исчерпанию срока действия в виде строки:

ЭКЛЗ БЛИЗКА К ЗАПОЛНЕНИЮ

Снятие показаний операционных регистров

Для печати данного отчета подайте команду 2СН. Выполнение этого отчета инкрементирует номер снятия показаний операционных регистров и сквозной номер документа.

Тело документа:

НОМЕР ЧЕКА ПРОДАЖИ	1020
НОМЕР ЧЕКА ПОКУПКИ	0020
НОМЕР ВОЗВРАТА ПРОДАЖИ	0120
НОМЕР ВОЗВРАТА ПОКУПКИ	0005
НОМЕР ВНЕСЕНИЯ	0050
НОМЕР ВЫПЛАТЫ	0003
НОМЕР СУТ. ОТЧЁТА БЕЗ ГАШЕНИЯ	0003
НОМЕР ПОЛНОГО ФИСК. ОТЧЕТА	0003
НОМЕР СОКР. ФИСК. ОТЧЕТА	0003
НОМЕР ТЕХНОЛОГИЧЕСКОГО ТЕСТА	0004
КОЛИЧЕСТВО ОТМЕН. ДОКУМЕНТОВ	0008
НОМЕР ОБЩЕГО ГАШЕНИЯ	0000
НОМЕР ОТЧЕТА ПО СЕКЦИЯМ	0001
НОМЕР ОТЧЕТА ПО НАЛОГАМ	0002
НОМЕР АКТИВИЗАЦИЙ ЭКЛЗ	0001
НОМЕР ОТЧ. ИТОГОВ АКТИВИЗАЦИЙ ЭКЛЗ	0002
НОМЕР ОТЧ. ПО ДОК. ИЗ ЭКЛЗ	0008
НОМЕР ОТЧ. ПО КОНТР. ЛЕНТАМ ИЗ ЭКЛЗ	0001
НОМЕР ОТЧ. ПО ДАТАМ ИЗ ЭКЛЗ	0001
НОМЕР ОТЧ. ПО СМЕНАМ ИЗ ЭКЛЗ	0001
НОМЕР ОТЧ. ПО ИТОГ. СМЕН ИЗ ЭКЛЗ	0001
НОМЕР ОТЧ. ПО ДАТАМ ПО ОТД. ИЗ ЭКЛЗ	0000
НОМЕР ОТЧ. ПО СМЕНАМ ПО ОТД. ИЗ ЭКЛЗ	0000
КОЛИЧЕСТВО ЗАКРЫТИЙ АРХИВОВ ЭКЛЗ	0000

Общее гашение

Для печати данного отчета подайте команду 27Н. Выполнение этого отчета инкрементирует номер общего гашения и очищает все остальные денежные и операционные регистры (кроме номера документа, которому присваивается значение 1).

Тело документа:

НОМЕР ДОКУМЕНТА	1245
НОМЕР ЧЕКА ПРОДАЖИ	1020
НОМЕР ЧЕКА ПОКУПКИ	0020
НОМЕР ВОЗВРАТА ПРОДАЖИ	0120
НОМЕР ВОЗВРАТА ПОКУПКИ	0005
НОМЕР ВНЕСЕНИЯ	0050
НОМЕР ВЫПЛАТЫ	0003
НОМЕР СУТ. ОТЧЁТА БЕЗ ГАШЕНИЯ	0003
НОМЕР ТЕХНОЛОГИЧЕСКОГО ТЕСТА	0004
КОЛИЧЕСТВО ОТМЕН. ДОКУМЕНТОВ	0008
НОМЕР СНЯТИЯ ОПЕР. РЕГИСТРОВ	0000
НОМЕР ОТЧЕТА ПО СЕКЦИЯМ	0001
НОМЕР ОТЧЕТА ПО НАЛОГАМ	0002



НОМЕР АКТИВИЗАЦИЙ ЭКЛЗ	0001
НОМЕР ОТЧ. ИТОГОВ АКТИВИЗАЦИЙ ЭКЛЗ	0002
НОМЕР ОТЧ. ПО ДОК. ИЗ ЭКЛЗ	0008
НОМЕР ОТЧ. ПО КОНТР. ЛЕНТАМ ИЗ ЭКЛЗ	0001
НОМЕР ОТЧ. ПО ДАТАМ ИЗ ЭКЛЗ	0001
НОМЕР ОТЧ. ПО СМЕНАМ ИЗ ЭКЛЗ	0001
НОМЕР ОТЧ. ПО ИТОГ. СМЕН ИЗ ЭКЛЗ	0001
НОМЕР ОТЧ. ПО ДАТАМ ПО ОТД. ИЗ ЭКЛЗ	0000
НОМЕР ОТЧ. ПО СМЕНАМ ПО ОТД. ИЗ ЭКЛЗ	0000
КОЛИЧЕСТВО ЗАКРЫТИЙ АРХИВОВ ЭКЛЗ	0000
НАЛ. В КАССЕ	≐10892.00

Работа с ЭКЛЗ

Данный раздел содержит основные понятия, связанные с Электронной Контрольной Лентой Защищенной (ЭКЛЗ), описания команд работы с ЭКЛЗ и внешний вид документов ЭКЛЗ.

Основные понятия

Электронная контрольная лента защищённая (ЭКЛЗ) – программно-аппаратный модуль в составе ККМ, обеспечивающий контроль функционирования ККМ путем:

- некорректируемой (защищенной от коррекции) регистрации в нем информации обо всех оформленных на ККМ платежных документах и отчетах закрытия смены, проводимой в едином цикле с их оформлением,
- формирования криптографических проверочных кодов для указанных документов и отчетов закрытия смены,
- долговременного хранения зарегистрированной информации в целях дальнейшей ее идентификации, обработки и получения необходимых сведений налоговыми органами.

Для данной модели ККМ используется последовательный интерфейс I²C для связи ККМ с ЭКЛЗ. По умолчанию, для связи по интерфейсу I²C, установлен режим работы без таймаута.

Криптографический проверочный код (КПК) – совокупность двух параметров:

- Значение КПК** – контрольная сумма документа, рассчитываемая из его параметров на основании криптографических алгоритмов;
- Номер КПК** – непрерывно нарастающий порядковый номер операции формирования значения КПК.

Данные параметры печатаются на каждом фискальном документе:

ТОРГОВЫЙ ОБЪЕКТ № 1	
ДОБРО ПОЖАЛОВАТЬ !	
К 12345678	ИНН 771234567890 30.07.03 16:15№0035
ПРОДАЖА	СИСТ. АДМИНИСТР. #0013
Сосиски охотничьи	
1	≡120.00
ИТОГ	≡120.00
НАЛИЧНЫМИ	≡120.00
ПО НАЛОГУ А 20.00%	≡120.00
НДС	≡20.00
ФП	
ЭКЛЗ 0237250642	
(00000068) #039009	

Примечание: *Сплошной линией выделен номер КПК, прерывистой линией - значение КПК.*

Регистрационный номер ЭКЛЗ – номер, присвоенный данной ЭКЛЗ в процессе ее изготовления.

Платежный документ – документ, оформленный на ККМ в процессе проведения кассовых операций продажи, покупки, возврата продажи и возврата покупки.

Требованиями к документам ЭКЛЗ устанавливается два типа формата документов – 16-ти символьный и 40-а символьный. Тип формата определяется шириной рулонной бумаги: если количество символов стандартного шрифта в строке менее 40 шт., то ЭКЛЗ-документы выводятся на печать в 16-ти символьном формате; если же количество символов в строке 40 шт. и больше, то ЭКЛЗ-документы выводятся в 40-а символьном формате. Так как на рулонной бумаге шириной 80 мм, используемой в данной ККМ, стандартным шрифтом вмещается более 40 символов, то все ЭКЛЗ-документы будут печататься в 40-а символьном формате.

В случае, когда ЭКЛЗ близка к заполнению или лимит функционирования ЭКЛЗ в составе с данной ККМ практически исчерпан, 15-ый флаг (бит 14) в битовом поле флагов ФР принимает



значение «1», и первой строкой в суточных отчётах с гашением после строки с номером отчёта выдаётся предупреждение: «ЭКЛЗ близка к заполнению».

Команды работы с ЭКЛЗ

Все команды работы с ЭКЛЗ требуют пароля системного администратора.

Печать документов, которая сопровождает выполнение команд работы с ЭКЛЗ (в том числе и печать отчётов ЭКЛЗ), можно прервать командой A7h «Прервать печать документа». При этом на чеке печатается информационная строка:

```
-----  
ПРЕКРАЩЕНИЕ ОТЧЕТА ЭКЛЗ  
-----
```

Активизация ЭКЛЗ

Активизация ЭКЛЗ – процедура, определяющая начало функционирования ЭКЛЗ в составе ККМ.

Необходимо отметить, что активизация ЭКЛЗ происходит автоматически также при фискализации ККМ (команда «Фискализация (перерегистрация)»), но команда A9h «Активизация ЭКЛЗ» необходима в тех случаях, когда старая ЭКЛЗ заполнилась и необходимо установить и активизировать новую.

Команда устанавливает текущую дату, текущее время и смену с номером, на 1 большем номера последней закрытой смены. При фискализации ККМ номер последней закрытой смены должен быть равен 0.

Команда активизации должна выполняться один раз, при активизации ЭКЛЗ в ККМ. Только команды «Прекращение», «Запрос состояния по коду 1», «Запрос состояния по коду 2» и «Тест целостности архива» обрабатываются ЭКЛЗ до успешного выполнения команды активизации. Результат проведения активизации может быть запрошен ККМ командой «Запрос итога активизации».

При успешном выполнении данной операции на печать выдаётся чек следующего содержания:

```
-----  
АКТИВИЗАЦИЯ ЭКЛЗ СИСТ. АДМИНИСТР. #0001  
Осталось №18 активизаций  
ШТРИХ-КИОСК-ФР-К  
ККМ 56745756 ИНН 779840126380  
ЭКЛЗ 0237250571  
ИТОГ АКТИВИЗАЦИИ  
30/07/03 01:37 ЗАКРЫТИЕ СМЕНИ 0000  
РЕГИСТРАЦИОННЫЙ НОМЕР 004984981651  
00000012 #042140  
-----
```

Итог активизации ЭКЛЗ

Команда ВВН «Запрос итога активизации ЭКЛЗ» выводит на печать информацию об активизации ЭКЛЗ в составе данной ККМ. Чек имеет вид:

```
-----  
ИТОГ АКТИВИЗАЦИИ ЭКЛЗ СИСТ. АДМИНИСТР. #0001  
ШТРИХ-КИОСК-ФР-К  
ККМ 12345678 ИНН 779840129980  
ЭКЛЗ 0237250642  
ИТОГ АКТИВИЗАЦИИ  
30/07/03 16:17 ЗАКРЫТИЕ СМЕНИ 0568  
РЕГИСТРАЦИОННЫЙ НОМЕР 004984981651  
00006126 #042140  
-----
```

Контрольная лента из ЭКЛЗ по номеру смены

Команда A6h «Контрольная лента из ЭКЛЗ по номеру смены» (кнопка «Контрольная лента по смене») инициализирует печать контрольной ленты требуемой смены, как текущей, так и

закрытой. Номер смены указывается в одноимённом поле закладки. Вид документа зависит от того, запрашиваем ли мы контрольную ленту текущей или закрытой смены. Ниже приведены примеры документов (номер запрошенной смены выделен кружочком):

Контрольная лента текущей смены:

```

ЗАПРОС КОНТР.ЛЕНТЫ ПО НОМЕРУ СМЕНИ
                                СИСТ. АДМИНИСТР. #0004
ШТРИХ-КИОСК-ФР-К
ККМ      12345678  ИНН 771234599890
ЭКЛЗ 0237250642
КОНТРОЛЬНАЯ ЛЕНТА. (СМЕНА 0010)
ПРОДАЖА 30/07/03 17:43 ОПЕРАТОР01
ОТДЕЛ001      1.000                      *5000.00
ИТОГ                                *5000.00
00001611 #061127
ВОЗВР. ПРОДАЖИ 30/07/03 17:45 ОПЕРАТОР01
ОТДЕЛ003      2.000                      *15.00
ИТОГ                                *30.00
00001612 #040322
ПОКУПКА 30/07/03 17:49 ОПЕРАТОР03
ОТДЕЛ007      5.000                      *1.50
НАЦЕНКА                                *2.00
ИТОГ                                *9.50
00001613 #010793
    
```

Контрольная лента закрытой смены:

```

ЗАПРОС КОНТР.ЛЕНТЫ ПО НОМЕРУ СМЕНИ
                                СИСТ. АДМИНИСТР. #0005
ШТРИХ-КИОСК-ФР-К
ККМ      00001000  ИНН 771234599890
ЭКЛЗ 0237250642
КОНТРОЛЬНАЯ ЛЕНТА. (СМЕНА 0010)
ПРОДАЖА 30/07/03 17:43 ОПЕРАТОР01
ОТДЕЛ001      1.000                      *5000.00
ИТОГ                                *5000.00
00001611 #061127
ВОЗВР. ПРОДАЖИ 30/07/03 17:45 ОПЕРАТОР01
ОТДЕЛ003      2.000                      *15.00
ИТОГ                                *30.00
00001612 #040322
ПОКУПКА 30/07/03 17:49 ОПЕРАТОР03
ОТДЕЛ007      5.000                      *1.50
НАЦЕНКА                                *2.00
ИТОГ                                *9.50
00001613 #010793
ЗАКР.СМ. 0010 30/07/03 17:59 ОПЕРАТОР29
ПРОДАЖА                                *5000.00
ПОКУПКА                                *9.50
ВОЗВР. ПРОДАЖИ                            *30.00
ВОЗВР. ПОКУПКИ                            *0.00
00001614 #036716
    
```

Закрытие архива ЭКЛЗ

Закрытие архива – процедура, завершающая функционирование ЭКЛЗ в составе ККМ во всех режимах, кроме чтения информации.

После успешного выполнения команды ААн «Закрытие архива ЭКЛЗ» запись информации в архив ЭКЛЗ становится невозможна. При этом печатается чек:

```

ЗАКРЫТИЕ АРХИВА ЭКЛЗ          СИСТ. АДМИНИСТР. #0001
ЭКЛЗ: АРХИВ ЗАКРЫТ
    
```



Итоги смены по номеру смены ЭКЛЗ

Команда A4h «Итоги смены по номеру смены ЭКЛЗ» (кнопка «Прочитать итог смены по смене») инициализирует отчет ЭКЛЗ по итогам смены, как текущей, так и закрытой. Номер смены указывается в одноимённом поле закладки.

Если запрошены итоги незакрытой смены, то в ККМ передаются итоги, накопленные ЭКЛЗ на момент получения команды. В этом случае строка КПК не передаётся; также не передаётся дата, время и код оператора. Эта информация передаётся из ЭКЛЗ в ККМ в случае запроса итогов закрытой смены.

Если запрошены итоги закрытой смены, то в ККМ передаются итоги этой смены, архивированные в ЭКЛЗ, вместе со строкой КПК.

В случае запроса итогов текущей смены документ имеет вид:

Номер текущей (открытой) смены	ОТЧЕТ ЭКЛЗ ПО ИТОГАМ СМЕНЫСИСТ. АДМИНИСТР. #0001
	ШТРИХ-КИОСК-ФР-К ККМ 12345678 ИНН 771234599890 ЭКЛЗ 0237250642 ИТОГИ СМЕНЫ 0009 ПРОДАЖА *5000.00 ПОКУПКА *0.00 ВОЗВР. ПРОДАЖИ *0.00 ВОЗВР. ПОКУПКИ *0.00

Если же запрашиваются итоги закрытой смены, то отчёт выглядит следующим образом:

Номер запрашиваемой (закрытой) смены	ОТЧЕТ ЭКЛЗ ПО ИТОГАМ СМЕНЫСИСТ. АДМИНИСТР. #0002
	ШТРИХ-КИОСК-ФР-К ККМ 12345678 ИНН 771234599890 ЭКЛЗ 0237250642 ЗАКР.СМ. 0010 30/07/03 17:59 ОПЕРАТОР29 ПРОДАЖА *5000.00 ПОКУПКА *0.00 ВОЗВР. ПРОДАЖИ *0.00 ВОЗВР. ПОКУПКИ *0.00 00001614 #036716

Платежный документ из ЭКЛЗ по номеру КПК

Команда A5h «Платежный документ из ЭКЛЗ по номеру КПК» позволяет вывести на печать платёжный документ по номеру КПК, присвоенному этому документу. Номер КПК указывается в поле закладки «Номер КПК». Платёжными документами являются продажа, покупка, возврат продажи и возврат покупки, Z-отчет, активизация ЭКЛЗ.

Документ будет иметь вид:

Номер КПК и заголовок запрашиваемого документа	ЗАПРОС ДОКУМЕНТА ПО № КПК СИСТ. АДМИНИСТР. #0005
	ШТРИХ-КИОСК-ФР-К ККМ 00001000 ИНН 771234567890 ЭКЛЗ 0237250642 ДОКУМЕНТ 00001614 ЗАКР.СМ. 0010 30/07/03 17:59 ОПЕРАТОР29 ПРОДАЖА *5000.00 ПОКУПКА *0.00 ВОЗВР. ПРОДАЖИ *0.00 ВОЗВР. ПОКУПКИ *0.00 00001614 #036716

Примечание 1: В данном случае был запрошен документ суточного отчета с гашением с номером КПК «00001614».

Запрос документа операции регистрации по номеру КПК:

Номер КПК и заголовок запрашиваемого документа	ЗАПРОС ДОКУМЕНТА ПО № КПК СИСТ. АДМИНИСТР. #0006
	ШТРИХ-КИОСК-ФР-К
	ККМ 00001000 ИНН 771234567890
	ЭКЛЗ 0237250642
	ДОКУМЕНТ 00000130
	ПРОДАЖА 30/07/03 16:01 ОПЕРАТОР29
	ОТДЕЛ001 1.000 *5000.00
	ИТОГ *5000.00
	00000130 #036716

Примечание 2: В данном случае был запрошен документ операции продажи с номером КПК «00000130».

Отчёты ЭКЛЗ

Предусмотрена возможность снятия отчётов ЭКЛЗ четырёх типов:

- Отчёт по отделам в диапазоне дат (не реализован в ЭКЛЗ);
- Отчёт по отделам в диапазоне смен (не реализован в ЭКЛЗ);
- Отчёт по закрытиям смен в диапазоне дат;
- Отчёт по закрытиям смен в диапазоне смен.

В свою очередь, каждый отчёт может быть как кратким, так и полным.

Отчёт по закрытиям смен в диапазоне дат

Команда A2h «Отчёт по закрытиям смен в диапазоне дат» инициализирует печать соответствующего отчёта. По нажатию кнопки «Отчет по сменам в диапазоне дат» на печать выводится соответствующий отчёт ЭКЛЗ. Перед вызовом указать в одноименных полях закладки начальную и конечную даты диапазона и тип отчёта (короткий/полный).

Примеры документов приведены ниже (запрошенный диапазон дат 30/07/03–03/08/03 выделен кружочком).

Краткий отчёт

ОТЧЕТ ЭКЛЗ ПО ДИАПАЗОНУ ДАТ	
	СИСТ. АДМИНИСТР. #0007
ШТРИХ-КИОСК-ФР-К	
ККМ	12345678 ИНН 771234599890
ЭКЛЗ	0237250642
ОТЧЕТ КРАТКИЙ	
ДАТЫ:	30/07/03-03/08/03
ИТОГО ПО СМЕНАМ	
ПРОДАЖА	*50000.00
ПОКУПКА	*5000.00
ВОЗВР. ПРОДАЖИ	*0.00
ВОЗВР. ПОКУПКИ	*5000.00



Полный отчёт

ОТЧЕТ ЭКЛЗ ПО ДИАПАЗОНУ ДАТ	
СИСТ. АДМИНИСТР. #0008	
ШТРИХ-КИОСК-ФР-К	
ККМ	12345678 ИНН 771234599890
ЭКЛЗ 0237250642	
ОТЧЕТ ПОЛНЫЙ	
ДАТЫ: 30/07/03-03/08/03	
ЗАКР.СМ. 0004 30/07/03 04:35 ОПЕРАТОР30	
ПРОДАЖА	*5000.00
ПОКУПКА	*0.00
ВОЗВР. ПРОДАЖИ	*0.00
ВОЗВР. ПОКУПКИ	*0.00
ЗАКР.СМ. 0005 01/07/03 15:41 ОПЕРАТОР29	
ПРОДАЖА	*45000.00
ПОКУПКА	*5000.00
ВОЗВР. ПРОДАЖИ	*5000.00
ВОЗВР. ПОКУПКИ	*0.00
ИТОГО ПО СМЕНАМ	
ПРОДАЖА	*50000.00
ПОКУПКА	*5000.00
ВОЗВР. ПРОДАЖИ	*0.00
ВОЗВР. ПОКУПКИ	*5000.00

Отчёт по закрытиям смен в диапазоне смен

Команда А3h «Отчёт по закрытиям смен в диапазоне смен» инициализирует печать соответствующего отчёта. По нажатию кнопки «Отчет по сменам в диапазоне смен» на печать выводится соответствующий отчёт ЭКЛЗ. Перед вызовом указать в одноименных полях закладки начальный и конечный номера смен диапазона, тип отчёта (короткий/полный). Примеры документов приведены ниже (запрошенный диапазон смен 0004–0005 выделен кружочком):

Краткий отчёт

ОТЧЕТ ЭКЛЗ ПО НОМЕРАМ СМЕН СИСТ. АДМИНИСТР. #0010	
ШТРИХ-КИОСК-ФР-К	
ККМ	12345678 ИНН 771234599890
ЭКЛЗ 0237250642	
ОТЧЕТ КРАТКИЙ	
СМЕНИ: 0004-0005	
ИТОГО ПО СМЕНАМ	
ПРОДАЖА	*50000.00
ПОКУПКА	*5000.00
ВОЗВР. ПРОДАЖИ	*0.00
ВОЗВР. ПОКУПКИ	*5000.00

Полный отчёт

ОТЧЕТ ЭКЛЗ ПО НОМЕРАМ СМЕН СИСТ. АДМИНИСТР. #0011	
ШТРИХ-КИОСК-ФР-К	
ККМ	00001000 ИНН 771234567890
ЭКЛЗ 0237250642	
ОТЧЕТ ПОЛНЫЙ	
СМЕНИ: 0004-0005	
ЗАКР.СМ. 0004 30/07/03 04:35 ОПЕРАТОР30	
ПРОДАЖА	*5000.00
ПОКУПКА	*0.00
ВОЗВР. ПРОДАЖИ	*0.00
ВОЗВР. ПОКУПКИ	*0.00
ЗАКР.СМ. 0005 01/07/03 15:41 ОПЕРАТОР29	
ПРОДАЖА	*45000.00
ПОКУПКА	*5000.00
ВОЗВР. ПРОДАЖИ	*5000.00
ВОЗВР. ПОКУПКИ	*0.00
ИТОГО ПО СМЕНАМ	
ПРОДАЖА	*50000.00
ПОКУПКА	*5000.00
ВОЗВР. ПРОДАЖИ	*0.00
ВОЗВР. ПОКУПКИ	*5000.00

Условия блокировки ККМ с ЭКЛЗ

ККМ блокирует выполнение всех команд регистраций и функций ЭКЛЗ при отсутствии в её составе ЭКЛЗ, а также при установке в неё ЭКЛЗ, активизированной в составе другой ККМ. Блокировка снимается установкой в ККМ неактивизированной ЭКЛЗ, либо ЭКЛЗ, активизированной в её составе.

ККМ блокирует выполнение всех функций, кроме команд «Тест целостности архива», «Прекращение», «Закрыть чек», «Закрыть смену», «Закрыть архив», команд формирования запросов при возврате от ЭКЛЗ кода ошибки, свидетельствующей о:

заполнении ЭКЛЗ – ошибка 167: «ЭКЛЗ переполнена»;

аварии ЭКЛЗ – ошибка 164: «Авария ЭКЛЗ»;

превышении лимита времени функционирования ЭКЛЗ – ошибка 166: «Исчерпан временной ресурс ЭКЛЗ».

ККМ блокирует выполнение всех функций, кроме команд «Фискализация(перерегистрация)» или «Активизации ЭКЛЗ» при установке в состав ККМ неактивизированной ЭКЛЗ.

Порядок замены ЭКЛЗ в составе ККМ

ЭКЛЗ в составе ККМ подлежит замене, если:

проведено закрытие архива ЭКЛЗ;

ЭКЛЗ заполнена;

проводится перерегистрация ККМ;

неисправность ЭКЛЗ не позволяет продолжить работу, или провести закрытие архива;

В случае замены, установке в ККМ подлежит только неактивизированная ЭКЛЗ.

Ремонт ЭКЛЗ, нарушение пломбировки ЭКЛЗ и иные воздействия на ЭКЛЗ, кроме информационного обмена, в составе ККМ и вне ККМ, запрещены.

Программирование ККМ

О структуре таблиц

Параметры ККМ сгруппированы по таблицам (например, пароли и т.д.). В ККМ имеется 9 таблиц. Ниже приведены их названия:

1. «Тип и режим кассы».
2. «Пароли кассиров и администраторов».
3. «Таблица перевода времени».
4. «Текст в чеке».
5. «Наименования типов оплаты».
6. «Налоговые ставки».
7. «Наименование отделов».
8. «Настройка шрифтов».
9. «Таблица формата чека».
10. «Настройки принтера».

В каждой таблице есть ряды.

Ряд содержит поля, при этом в каждой таблице каждый ряд содержит одно и то же множество полей.

Поле может быть одного из типов:

- строка (CHAR);
- целое число (BIN).

Каждое поле характеризуется названием и максимально допустимой длиной (для полей типа строка) или диапазоном допустимых значений (для полей типа целое).

Структуру таблицы можно запросить командой протокола 2DH, структуру поля таблицы – командой протокола 2EH.

Обозначения, использованные при описании таблиц:

«Размер» указан как размер данных, передаваемых при программировании соответствующей таблицы.

BIN – двоичное число.

CHAR – символ в кодировке WIN1251.

Таблица 1 «Тип и режим кассы»

Ряд	Поле	Назначение	Размер	Возможные значения	Значение по умолчанию
1	1	Номер ККМ в магазине	1 BIN	1..99	1
1	2	Автоматическое обнуление денежной наличности при закрытии смены	1 BIN	0 – обнуления нет 1 – обнуление есть	0
1	3	Печать рекламного текста	1 BIN	0 – отключена 1 – включена	0
1	4	Печать остатков ФП в отчете	1 BIN	0 – отключена 1 – включена	0
1	5	Печать необнуляемой суммы	1 BIN	0 – запрещена 1 – печать суммы всех записей в ФП 2 – печать суммы записей после последней перерегистрации	1
1	6	Печать ошибки ЭКЛЗ	1 BIN	0 – отключена 1 – включена	1
1	7	Отрезка чека	1 BIN	0 – нет отрезки 1 – есть отрезка	1

Ряд	Поле	Назначение	Размер	Возможные значения	Значение по умолчанию
1	8	Печатать дробное в количестве	1 BIN	0 – печатать дробное 1 – не печатать дробное	0
1	9	Уровень датчика бумаги термоголовки	1 BIN	0...255	240
1	10	Уровень датчика бумаги термоголовки на входе в презентер	1 BIN	0...255	176
1	11	Уровень датчика бумаги термоголовки на выходе из презентера	1 BIN	0...255	176
1	12	Длительность работы презентера в сек.	1 BIN	0...255	5
1	13	Уровень датчика наличия бумаги	1 BIN	0...255	176
1	14	Яркость печати	1 BIN	0...3 (0-max ... 3-min)	1
1	15	Начисление налогов	1 BIN	0 – на каждую операцию в чеке 1 – на итог чека	0
1	16	Автоматический перевод времени	1 BIN	0 – выключен 1 – включён	0
1	17	Печать налогов	1 BIN	0 – нет 1 – печать названия налога и его накоплений 2 – печать налоговых ставок, оборота, названия, накопления	0
1	18	Печать заголовка чека	1 BIN	0 – в начале чека 1 – в конце чека	0
1	19	Печать единичного количества	1 BIN	0 – отключена 1 – включена	0
1	20	Сохранять строки в буфере чека	1 BIN	0 – не сохранять 1 – сохранять	0
1	21	Печать чека по закрытию	1 BIN	0 – печатать каждую продажу 1 – печатать весь чек после его закрытия (отдельные продажи не печатаются)	0
1	22	Запрет нулевого чека	1 BIN	0 – нулевые чеки разрешены 1 – нулевые чеки запрещены	0
1	23	Отступ в строке типов оплаты	1 BIN	0 – без отступа 1 – с отступом	1
1	24	Сохранение графических объектов в чеке	1 BIN	0 – не сохранять 1 – сохранять	0
1	25	Сжатие шрифта на чековой ленте	1 BIN	0 – не сжимать 1 – сжимать	0
1	26	Использование форматирования в чеке	1 BIN	0 – не использовать 1 – использовать	0
1	27	Обнуление счетчика чеков	1 BIN	0 – отключено 1 – включено	0
1	28	Контроль времени	1 BIN	0 – нет 1..99 – количество дней	0
1	29	Отключение звука при ошибках	1 BIN	0 – сигнал есть 1 – сигнала нет	0
1	30	Промотка ленты перед отрезкой чека	1 BIN	0 – отключена 1 – включена	0
1	31	Использование весовых датчиков	1 BIN	0 – не использовать 1 – использовать	0
1	32	Отрезка при открытом чеке	1 BIN	0 – запрещена 1 – разрешена	0
1	33	Игнорировать ошибки формата чека	1 BIN	0 – нет 1 – да	0
1	34	Суточный отчёт с гашением	1 BIN	0 – длинный 1 – сокращённый	0
1	35	Пороговое значение напряжения питания	1 BIN	0..255	176
1	36	Межстрочный интервал	1 BIN	Не редактируется	5

Ряд	Поле	Назначение	Размер	Возможные значения	Значение по умолчанию
1	37	Использовать презентер при открытии чека	1 BIN	0 – не использовать 1 – использовать	0
1	38	Отладочная информация обмена с ЭКЛЗ	1 BIN	0 – не использовать 1 – использовать	0
1	39	Тип ЭКЛЗ	1BIN	0..255	2
1	40	Количество строк рекламного текста	1BIN	3..20	3

Таблица 2 «Пароли кассиров и администраторов»

Ряд	Поле	Назначение	Размер	Возможные значения	Значение по умолчанию
1 .. 28	1	Пароли кассиров (соответственно с 1 по 28 кассиры)	4 BIN	0 – 99999999	для ряда 1: 1, для ряда 2: 2, ..., для ряда 28: 28
	2	Реквизиты кассиров (соответственно с 1 по 28 кассиры)	21 CHAR	21 символ в кодировке WIN1251	для ряда 1: КАССИР 1, для ряда 2: КАССИР 2, ..., ряда 28: КАССИР 28
29	1	Пароль администратора	4 BIN	0 – 99999999	29
	2	Реквизиты администратора	21 CHAR	21 символ в кодировке WIN1251	АДМИНИСТРАТОР
30	1	Пароль системного администратора	4 BIN	0 – 99999999	30
	2	Реквизиты системного администратора	21 CHAR	21 символ в кодировке WIN1251	СИСТ. АДМИНИСТР.

Таблица 3 «Таблица перевода времени»

Ряд	Поле	Назначение	Размер	Возможные значения	Значение по умолчанию
1	1	Разрешение перевода	1 BIN	0 – нет, 1 – да;	0
	2	Число	1 BIN	01 – 31	31
	3	Месяц	1 BIN	01 – 12	3
	4	Время года	15 CHAR	2002 ГОД ВЕСНА	
2	1	Разрешение перевода	1 BIN	0 – нет, 1 – да;	0
	2	Число	1 BIN	01 – 31	27
	3	Месяц	1 BIN	01 – 12	10
	4	Время года	15 CHAR	2002 ГОД ОСЕНЬ	
3	1	Разрешение перевода	1 BIN	0 – нет, 1 – да;	0
	2	Число	1 BIN	01 – 31	30
	3	Месяц	1 BIN	01 – 12	3
	4	Время года	15 CHAR	2003 ГОД ВЕСНА	
4	1	Разрешение перевода	1 BIN	0 – нет, 1 – да;	0
	2	Число	1 BIN	01 – 31	26
	3	Месяц	1 BIN	01 – 12	10
	4	Время года	15 CHAR	2003 ГОД ОСЕНЬ	
5	1	Разрешение перевода	1 BIN	0 – нет, 1 – да;	0
	2	Число	1 BIN	01 – 31	28
	3	Месяц	1 BIN	01 – 12	3
	4	Время года	15 CHAR	2004 ГОД ВЕСНА	
6	1	Разрешение перевода	1 BIN	0 – нет, 1 – да;	0
	2	Число	1 BIN	01 – 31	31
	3	Месяц	1 BIN	01 – 12	10

Ряд	Поле	Назначение	Размер	Возможные значения	Значение по умолчанию
	4	Время года	15 CHAR	2004 ГОД ОСЕНЬ	
7	1	Разрешение перевода	1 BIN	0 – нет, 1 – да;	1
	2	Число	1 BIN	01 – 31	27
	3	Месяц	1 BIN	01 – 12	3
	4	Время года	15 CHAR	2005 ГОД ВЕСНА	
8	1	Разрешение перевода	1 BIN	0 – нет, 1 – да;	0
	2	Число	1 BIN	01 – 31	30
	3	Месяц	1 BIN	01 – 12	10
	4	Время года	15 CHAR	2005 ГОД ОСЕНЬ	
9	1	Разрешение перевода	1 BIN	0 – нет, 1 – да;	1
	2	Число	1 BIN	01 – 31	26
	3	Месяц	1 BIN	01 – 12	3
	4	Время года	15 CHAR	2006 ГОД ВЕСНА	
10	1	Разрешение перевода	1 BIN	0 – нет, 1 – да;	0
	2	Число	1 BIN	01 – 31	29
	3	Месяц	1 BIN	01 – 12	10
	4	Время года	15 CHAR	2006 ГОД ОСЕНЬ	
11	1	Разрешение перевода	1 BIN	0 – нет, 1 – да;	1
	2	Число	1 BIN	01 – 31	25
	3	Месяц	1 BIN	01 – 12	3
	4	Время года	15 CHAR	2007 ГОД ВЕСНА	
12	1	Разрешение перевода	1 BIN	0 – нет, 1 – да;	0
	2	Число	1 BIN	01 – 31	28
	3	Месяц	1 BIN	01 – 12	10
	4	Время года	15 CHAR	2007 ГОД ОСЕНЬ	
13	1	Разрешение перевода	1 BIN	0 – нет, 1 – да;	1
	2	Число	1 BIN	01 – 31	30
	3	Месяц	1 BIN	01 – 12	3
	4	Время года	15 CHAR	2008 ГОД ВЕСНА	
14	1	Разрешение перевода	1 BIN	0 – нет, 1 – да;	0
	2	Число	1 BIN	01 – 31	26
	3	Месяц	1 BIN	01 – 12	10
	4	Время года	15 CHAR	2008 ГОД ОСЕНЬ	
15	1	Разрешение перевода	1 BIN	0 – нет, 1 – да;	1
	2	Число	1 BIN	01 – 31	29
	3	Месяц	1 BIN	01 – 12	3
	4	Время года	15 CHAR	2009 ГОД ВЕСНА	
16	1	Разрешение перевода	1 BIN	0 – нет, 1 – да;	0
	2	Число	1 BIN	01 – 31	25
	3	Месяц	1 BIN	01 – 12	10
	4	Время года	15 CHAR	2009 ГОД ОСЕНЬ	
17	1	Разрешение перевода	1 BIN	0 – нет, 1 – да ;	1
	2	Число	1 BIN	01 – 31	28
	3	Месяц	1 BIN	01 – 12	3
	4	Время года	15 CHAR	2010 ГОД ВЕСНА	
18	1	Разрешение перевода	1 BIN	0 – нет, 1 – да;	0
	2	Число	1 BIN	01 – 31	31
	3	Месяц	1 BIN	01 – 12	10
	4	Время года	15 CHAR	2010 ГОД ОСЕНЬ	
19	1	Разрешение перевода	1 BIN	0 – нет, 1 – да;	1
	2	Число	1 BIN	01 – 31	27
	3	Месяц	1 BIN	01 – 12	3
	4	Время года	15 CHAR	2011 ГОД ВЕСНА	
20	1	Разрешение перевода	1 BIN	0 – нет, 1 – да;	0
	2	Число	1 BIN	01 – 31	25

Ряд	Поле	Назначение	Размер	Возможные значения	Значение по умолчанию
	3	Месяц	1 BIN	01 – 12	10
	4	Время года	15 CHAR	2011 ГОД ОСЕНЬ	

Примечание 1. Поля «Время года» являются информационными и не редактируются.

Примечание 2. Для всех рядов запрещено редактирование поля "Разрешение перевода", соответствующего осени. Значение этих полей теперь всегда 0, а следовательно, осенью автоматический перевод времени не будет работать. Это связано с тем, что переход на зимнее время предполагает перевод времени НАЗАД, а в открытой смене ЭКЛЗ не позволяет этого сделать. Перевод времени осенью нужно выполнять при закрытой смене вручную.

Таблица 4 «Текст в чеке»

Ряд	Поле	Назначение	Размер	Возможные значения	Значение по умолчанию
1 .. 20	1	Запрограммированное значение строк рекламного текста	57 CHAR	57 символов в кодировке WIN1251	ряды 1 .. 20: 57 пробелов
21 .. 32	1	Запрограммированное значение строк клише	57 CHAR	57 символов в кодировке WIN1251	ряды 21 .. 30: 57 пробелов 31: ТОРГОВЫЙ ОБЪЕКТ № 1 32: ДОБРО ПОЖАЛОВАТЬ !

Примечание: Первые 20 рядов таблицы являются рекламным тестом (печатаются в конце документа, число строк зависит от значения параметра «Количество строк рекламного текста» Таблицы 1), а последние 12 – клише (печатаются в заголовке документа). Число строк клише, выводимых в чеке, зависит от размера шрифта.

Таблица 5 «Наименования типов оплаты»

Ряд	Поле	Назначение	Размер	Возможные значения	Значение по умолчанию
1	1	Запрограммированное наименование типа оплаты 1	57 CHAR	НАЛИЧНЫМИ	
2	1	Запрограммированное наименование типа оплаты 2	57 CHAR	57 символов в кодировке WIN1251	КРЕДИТОМ
3	1	Запрограммированное наименование типа оплаты 3	57 CHAR	57 символов в кодировке WIN1251	ТАРОЙ
4	1	Запрограммированное наименование типа оплаты 4	57 CHAR	57 символов в кодировке WIN1251	ПЛАТ. КАРТОЙ

Примечание 1: Наименование ряда 1 (типа оплаты 1 – «НАЛИЧНЫМИ») изменить нельзя.

Примечание 2: Наименования типов оплаты рекомендуется программировать в родительском надежде, например: «ТАРОЙ», «КРЕДИТОМ», «ЧЕКОМ», «КУПОНОМ».

Таблица 6 «Налоговые ставки»

Ряд	Поле	Назначение	Размер	Возможные значения	Значение по умолчанию
1 .. 4	1	Величина налога	2 BIN	0000 – 9999	0

Ряд	Поле	Назначение	Размер	Возможные значения	Значение по умолчанию
	2	Название налога	57 CHAR	57 символов в кодировке WIN1251	ряд 1: НАЛОГ С ПРОДАЖ ряд 2: НДС ряды 3, 4: 57 пробелов

Примечание: Налоговые ставки в таблицу вводятся в сотых долях процента.

Таблица 7 «Наименование отделов»

Ряд	Поле	Назначение	Размер	Возможные значения	Значение по умолчанию
1 .. 16	1	Запрограммированные названия секций	57 CHAR	57 символов в кодировке WIN1251	ряд 1: 1; ряды 2 .. 16: 2 .. 16

Таблица 8 «Настройка шрифтов»

Ряд	Поле	Назначение	Размер	Возможные значения	Значение по умолчанию
1	1	Текст в чеке	1 BIN	1 – 7	1
1	2	Рекламный текст	1 BIN	1 – 7	1
1	3	Заголовок чека	1 BIN	НЕ РЕДАКТИРУЕТСЯ	1
1	4	1 строка в операции	1 BIN	1 – 7	1
1	5	2 строка в операции	1 BIN	1 – 7	1
1	6	3 строка в операции	1 BIN	1 – 7	1
1	7	1 строка в скидке	1 BIN	1 – 7	1
1	8	2 строка в скидке	1 BIN	1 – 7	1
1	9	1 строка в надбавке	1 BIN	1 – 7	1
1	10	2 строка в надбавке	1 BIN	1 – 7	1
1	11	1 строка в сторно скидки	1 BIN	1 – 7	1
1	12	2 строка в сторно скидки	1 BIN	1 – 7	1
1	13	1 строка в сторно надбавки	1 BIN	1 – 7	1
1	14	2 строка в сторно надбавки	1 BIN	1 – 7	1
1	15	Строка в закрытии чека	1 BIN	1 – 7	1
1	16	Скидка в закрытии чека	1 BIN	1 – 7	1
1	17	Всего в закрытии чека	1 BIN	1 – 7	1
1	18	Итог чека	1 BIN	1 – 7	2
1	19	Текст в типе оплаты	1 BIN	1 – 7	1
1	20	Текст в сдаче	1 BIN	1 – 7	1
1	21	Оборот по налогам	1 BIN	1 – 7	1
1	22	Налоги	1 BIN	1 – 7	1

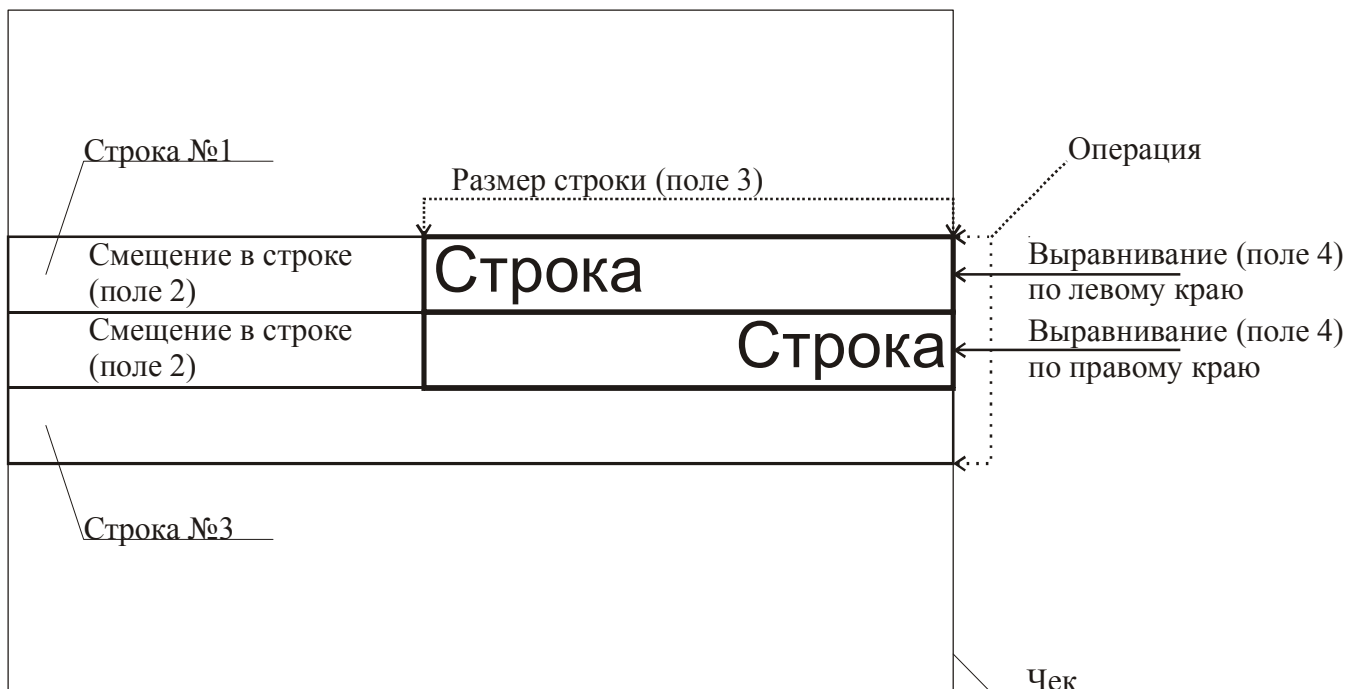
Примечание: Поле «Заголовок чека» является информационным и не редактируется.

Таблица 9 «Таблица формата чека»

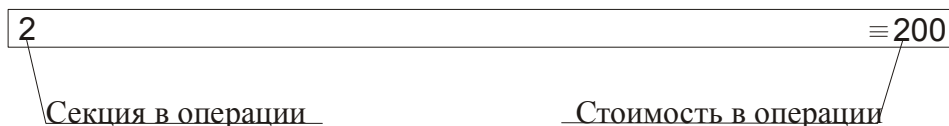
Ряд	Поле	Назначение	Размер	Возможные значения	Значение по умолчанию
1	1	Номер строки	1 BIN	1 – 3	1
	2	Смещение в строке (в символах)	1 BIN	0 – 56	0
	3	Размер (в символах)	1 BIN	0 – 56	48
	4	Выравнивание	1 BIN	0 – по левому краю, 1 – по правому краю;	0

Ряд	Поле	Назначение	Размер	Возможные значения	Значение по умолчанию
	5	Наименование	30 CHAR	30 символов в кодировке WIN1251	НАИМЕНОВАНИЕ В ОПЕРАЦИИ
2	1	Номер строки	1 BIN	1 – 3	2
	2	Смещение в строке (в символах)	1 BIN	0 – 56	26
	3	Размер (в символах)	1 BIN	0 – 56	22
	4	Выравнивание	1 BIN	0 – по левому краю, 1 – по правому краю;	1
	5	Наименование	30 CHAR	30 символов в кодировке WIN1251	КОЛИЧЕСТВО X ЦЕНУ В ОПЕРАЦИИ
3	1	Номер строки	1 BIN	1 – 3	3
	2	Смещение в строке (в символах)	1 BIN	0 – 56	0
	3	Размер (в символах)	1 BIN	0 – 56	15
	4	Выравнивание	1 BIN	0 – по левому краю, 1 – по правому краю;	0
	5	Наименование	30 CHAR	30 символов в кодировке WIN1251	СЕКЦИЯ В ОПЕРАЦИИ
4	1	Номер строки	1 BIN	1 – 3	3
	2	Смещение в строке (в символах)	1 BIN	0 – 56	33
	3	Размер (в символах)	1 BIN	0 – 56	17
	4	Выравнивание	1 BIN	0 – по левому краю, 1 – по правому краю;	1
	5	Наименование	30 CHAR	30 символов в кодировке WIN1251	СТОИМОСТЬ В ОПЕРАЦИИ
5	1	Номер строки	1 BIN	1 – 3	2
	2	Смещение в строке (в символах)	1 BIN	0 – 56	0
	3	Размер (в символах)	1 BIN	0 – 56	9
	4	Выравнивание	1 BIN	0 – по левому краю, 1 – по правому краю;	0
	5	Наименование	30 CHAR	30 символов в кодировке WIN1251	НАДПИСЬ СТОРНО В ОПЕРАЦИИ
6	1	Номер строки	1 BIN	1 – 3	1
	2	Смещение в строке (в символах)	1 BIN	0 – 56	0
	3	Размер (в символах)	1 BIN	0 – 56	50
	4	Выравнивание	1 BIN	0 – по левому краю, 1 – по правому краю;	0
	5	Наименование	30 CHAR	30 символов в кодировке WIN1251	ТЕКСТ В СКИДКЕ
7	1	Номер строки	1 BIN	1 – 3	2
	2	Смещение в строке (в символах)	1 BIN	0 – 56	0
	3	Размер (в символах)	1 BIN	0 – 56	10
	4	Выравнивание	1 BIN	0 – по левому краю, 1 – по правому краю;	0
	5	Наименование	30 CHAR	30 символов в кодировке WIN1251	НАДПИСЬ СКИДКА
8	1	Номер строки	1 BIN	1 – 3	2
	2	Смещение в строке (в символах)	1 BIN	0 – 56	32
	3	Размер (в символах)	1 BIN	0 – 56	16
	4	Выравнивание	1 BIN	0 – по левому краю, 1 – по правому краю;	1
	5	Наименование	30 CHAR	30 символов в кодировке WIN1251	СУММА СКИДКИ
9	1	Номер строки	1 BIN	1 – 3	1
	2	Смещение в строке (в символах)	1 BIN	0 – 56	0
	3	Размер (в символах)	1 BIN	0 – 56	48
	4	Выравнивание	1 BIN	0 – по левому краю, 1 – по правому краю;	0
	5	Наименование	30 CHAR	30 символов в кодировке WIN1251	ТЕКСТ В НАДБАВКЕ

Ряд	Поле	Назначение	Размер	Возможные значения	Значение по умолчанию
10	1	Номер строки	1 BIN	1 – 3	2
	2	Смещение в строке (в символах)	1 BIN	0 – 56	0
	3	Размер (в символах)	1 BIN	0 – 56	10
	4	Выравнивание	1 BIN	0 – по левому краю, 1 – по правому краю;	0
	5	Наименование	30 CHAR	30 символов в кодировке WIN1251	НАДПИСЬ НАДБАВКА
11	1	Номер строки	1 BIN	1 – 3	2
	2	Смещение в строке (в символах)	1 BIN	0 – 56	32
	3	Размер (в символах)	1 BIN	0 – 56	16
	4	Выравнивание	1 BIN	0 – по левому краю, 1 – по правому краю;	1
	5	Наименование	30 CHAR	30 символов в кодировке WIN1251	СУММА НАДБАВКИ
12	1	Номер строки	1 BIN	1 – 3	1
	2	Смещение в строке (в символах)	1 BIN	0 – 56	0
	3	Размер (в символах)	1 BIN	0 – 56	48
	4	Выравнивание	1 BIN	0 – по левому краю, 1 – по правому краю;	0
	5	Наименование	30 CHAR	30 символов в кодировке WIN1251	ТЕКСТ В СТОРНО СКИДКИ
13	1	Номер строки	1 BIN	1 – 3	2
	2	Смещение в строке (в символах)	1 BIN	0 – 56	0
	3	Размер (в символах)	1 BIN	0 – 56	16
	4	Выравнивание	1 BIN	0 – по левому краю, 1 – по правому краю;	0
	5	Наименование	30 CHAR	30 символов в кодировке WIN1251	НАДПИСЬ СТОРНО СКИДКИ
14	1	Номер строки	1 BIN	1 – 3	2
	2	Смещение в строке (в символах)	1 BIN	0 – 56	32
	3	Размер (в символах)	1 BIN	0 – 56	16
	4	Выравнивание	1 BIN	0 – по левому краю, 1 – по правому краю;	1
	5	Наименование	30 CHAR	30 символов в кодировке WIN1251	СУММА СТОРНО СКИДКИ
15	1	Номер строки	1 BIN	1 – 3	1
	2	Смещение в строке (в символах)	1 BIN	0 – 56	0
	3	Размер (в символах)	1 BIN	0 – 56	48
	4	Выравнивание	1 BIN	0 – по левому краю, 1 – по правому краю;	0
	5	Наименование	30 CHAR	30 символов в кодировке WIN1251	ТЕКСТ В СТОРНО НАДБАВКИ
16	1	Номер строки	1 BIN	1 – 3	2
	2	Смещение в строке (в символах)	1 BIN	0 – 56	0
	3	Размер (в символах)	1 BIN	0 – 56	16
	4	Выравнивание	1 BIN	0 – по левому краю, 1 – по правому краю;	0
	5	Наименование	30 CHAR	30 символов в кодировке WIN1251	НАДПИСЬ СТОРНО НАДБАВКИ
17	1	Номер строки	1 BIN	1 – 3	2
	2	Смещение в строке (в символах)	1 BIN	0 – 56	32
	3	Размер (в символах)	1 BIN	0 – 56	16
	4	Выравнивание	1 BIN	0 – по левому краю, 1 – по правому краю;	1
	5	Наименование	30 CHAR	30 символов в кодировке WIN1251	СУММА СТОРНО НАДБАВКИ

Схема, разъясняющая назначение полей таблицы 9


Примечание: В одной строке может быть напечатана информация о сразу нескольких параметрах данной таблицы. Например:



Примеры программирования строк операций

Пример 1:

Запрограммируем следующий формат строки:

5	≡120.00
секция в операции	стоимость в операции

Запрограммируем строку «секция в операции».

Шаг 1

Программируем номер строки в операции:

Ряд 3, поле 1, устанавливаемое значение: 3 (3я строка в операции).

Шаг 2

Программируем смещение в строке:

Ряд 3, поле 2, устанавливаемое значение: 2 (смещение = 2 символа).

Шаг 3

Программируем размер строки:

Ряд 3, поле 3, устанавливаемое значение: 20 (20 символов).

Шаг 4

Программируем тип выравнивания:

Ряд 3, поле 4, устанавливаемое значение: 0 (выравнивание по левому краю).

Примечание: поле №5 в настройке не нуждается.

Запрограммируем строку «стоимость в операции».

Шаг 1

Программируем номер строки в операции:

Ряд 3, поле 1, устанавливаемое значение: 3 (3я строка в операции).

Шаг 2

Программируем смещение в строке:

Ряд 3, поле 2, устанавливаемое значение: 23 (смещение = 23 символа).

Шаг 3

Программируем размер строки:

Ряд 3, поле 3, устанавливаемое значение: 17 (17 символов).

Шаг 4

Программируем тип выравнивания:

Ряд 3, поле 4, устанавливаемое значение: 1 (выравнивание по правому краю).

Примечание: поле №5 в настройке не нуждается.

Пример 2:

Запрограммируем следующий формат строки:

5	≡	120.00	
секция в операции		стоимость в операции	

Запрограммируем строку «секция в операции».

Шаг 1

Программируем номер строки в операции:

Ряд 3, поле 1, устанавливаемое значение: 3 (3я строка в операции).

Шаг 2

Программируем смещение в строке:

Ряд 3, поле 2, устанавливаемое значение: 0 (смещение = 0 символов).

Шаг 3

Программируем размер строки:

Ряд 3, поле 3, устанавливаемое значение: 20 (20 символов).

Шаг 4

Программируем тип выравнивания:

Ряд 3, поле 4, устанавливаемое значение: 1 (выравнивание по правому краю).

Примечание: поле №5 в настройке не нуждается.

Запрограммируем строку «стоимость в операции».

Шаг 1

Программируем номер строки в операции:

Ряд 3, поле 1, устанавливаемое значение: 3 (3я строка в операции).

Шаг 2

Программируем смещение в строке:



Ряд 3, поле 2, устанавливаемое значение: 23 (смещение = 23 символа).

Шаг 3

Программируем размер строки:

Ряд 3, поле 3, устанавливаемое значение: 17 (17 символов).

Шаг 4

Программируем тип выравнивания:

Ряд 3, поле 4, устанавливаемое значение: 0 (выравнивание по левому краю).

Примечание: поле №5 в настройке не нуждается.

Неполадки и их устранение

Для выявления ошибочных ситуаций может использоваться **индикатор ошибочных ситуаций** на передней панели, который служит для:

- индикации наличия бумаги: при отсутствии бумаги загорается красным цветом и ККМ подаёт звуковой сигнал;
- индикации аварии аппаратной части ККМ: после включения питания мигает двойными вспышками через паузу (звуковых сигналов нет, связи по интерфейсу с ККМ нет).
- индикации нарушения целостности данных в ОЗУ или ФП: мигает после включения питания ККМ и звукового сигнала (на все запросы по интерфейсу передаётся соответствующий код ошибки).

ХАРАКТЕРНЫЕ НЕИСПРАВНОСТИ И СПОСОБЫ ИХ УСТРАНЕНИЯ

Наименование неисправности, внешнее проявление и дополнительные признаки	Вероятная причина неполадки	Способ устранения неполадки
ККМ не реагирует на нажатия кнопок промотки бумаги	ККМ выключена	Включите питание ККМ
	Идет отработка какой-то команды	Дождитесь окончания выполнения текущей операции
	«Заело» бумагу	Освободите бумагу
	ККМ вышла из строя	Обратитесь в ЦТО, обслуживающий данную ККМ
ККМ постоянно находится в режиме 5 (даже сразу после включения питания)	ККМ заблокировалась, так как была произведена попытка входа в режим налогового инспектора, но был введен неверный пароль налогового инспектора	Введите корректный пароль налогового инспектора
ККМ не отвечает на команды хоста	ККМ выключена	Включите питание ККМ
	Скорость обмена ККМ с хостом не совпадает со скоростью, на которой хост посылает команды	Установите скорость передачи данных хоста
	Скорость обмена ККМ с хостом совпадает со скоростью, на которой хост посылает команды, но канал связи не позволяет передавать данные на такой скорости без ошибок	Установите скорость передачи данных хоста и ККМ равной 4800 бод (см. раздел «Установка скорости обмена с хостом по умолчанию» стр. 64)
	Соединительный кабель не подключен или вышел из строя	Подключите или замените кабель
	ККМ вышла из строя	Обратитесь в ЦТО, обслуживающий данную ККМ

Другие возможности ККМ

Тестирование

На заводе-изготовителе каждая ККМ проходит 24-часовой тестовый прогон – циклическое выполнение тестовой печати. Для выполнения данного теста используйте команду «Тестовый прогон» (19H) или включите питание ККМ, удерживая нажатой кнопку промотки чековой ленты «FEED» (при этом период повторения цикла тестового прогона устанавливается равным 5 минутам). Если ККМ находится в состоянии «Ошибка ОЗУ» или «ЗАМЕНА ФП», тестовый прогон кнопками не запускается. Название документа: «ТЕХНОЛОГИЧЕСКИЙ ТЕСТ»
В теле документа тестового прогона печатаются реквизиты версий ПО ККМ и ПО ФП.
Прерывание тестового прогона – нажатие кнопки «FEED» или подача команды 2BH «Прерывание тестового прогона». При этом необходимо дождаться надписи в чеке теста «КОНЕЦ ТЕСТА»

Установка скорости обмена с хостом по умолчанию

Для установки скорости обмена ККМ с хостом равной значению по умолчанию (4800 бод):

1. Выключите ККМ.
2. Нажмите и удерживайте нажатой кнопку промотки чековой ленты «FEED».
3. Включите питание ККМ, не отпуская кнопки.
4. После того как ККМ начала печатать текст тестового прогона, отпустите кнопку.

После этого скорость обмена ККМ с хостом равна 4800 бод (прерывание тестового прогона – нажатие кнопки «FEED» или подача команды 2BH «Прерывание тестового прогона»).

Печать заголовка документа

ККМ предоставляет возможность оформлять любые отчетные документы, не входящие в список отчетов ККМ. Для этого используется команда протокола 18H «Печать заголовка чека», в которой передаются название документа (отчета) и его номер. Команда инкрементирует сквозной номер документа. Остальные строки отчета можно формировать печатью строк.

Контроль часов

В ККМ имеется возможность отслеживать сбой внутренних часов. Для того чтобы включить контроль часов, необходимо изменить настройки в Таблице 1 «Тип и режим кассы» в поле 36. Значение параметра «0» говорит о том, что контроль часов отключён. Ненулевые значения параметра (допустимый диапазон 1...99) указывают, на какое максимальное количество дней может расходиться дата текущего документа с датой последней записи в ФП. Проверка производится при выполнении операций продажи, покупки, возврата продажи, возврата покупки, сторно, скидки, сторно скидки, надбавки, сторно надбавки, закрытия чека с итогом и при снятии сменного итога с гашением. Если обнаруживается расхождение в датах на количество дней, большее, чем указано в таблице, то ККМ выдаёт ошибку C0h «Контроль даты и времени (подтвердите дату и время)» и ждёт подтверждения даты.

Приложение 1 Команды и режимы ККМ

Код команды НEX	Наименование команды	Режим, в котором команда работает	Режим, в который команда переводит ККМ после успешного завершения	Режим, после неуспешного завершения из-за неверного пароля	Допустимые пароли
01	Запрос дампа	В любом, кроме 1	1	–	3, 5
02	Запрос данных	1	прежний	–	3, 5
03	Прерывание выдачи данных	1	режим до подачи команды 01	–	3
10	Короткий запрос состояния	В любом	прежний	–	1
11	Запрос состояния ФР	В любом*	прежний	–	1
12	Печать жирной строки	В любом, кроме 11 и 12	прежний	–	1
13	Гудок	В любом	прежний	–	1
14	Установка параметров обмена ФР	В любом	прежний	–	3
15	Чтение параметров обмена ФР	В любом	прежний	–	3
16	Технологическое обнуление	9	9	–	–
17	Печать строки	В любом, кроме 11 и 12	прежний	–	1
18	Печать заголовка документа	2, 3, 4, 7, 9	прежний	–	1
19	Тестовый прогон	2, 3, 4, 7, 9	10	–	1
1A	Запрос денежного регистра	В любом	прежний	–	1
1B	Запрос операционного регистра	В любом	прежний	–	1
1C	Запись лицензии	В любом*	прежний	–	3
1D	Чтение лицензии	В любом*	прежний	–	3
1E	Запись таблицы	В любом, кроме 1 и 8	прежний	–	3
1F	Чтение таблицы	В любом	прежний	–	3
21	Программирование времени	4, 7, 9	прежний	–	3
22	Программирование даты	4, 7, 9	6	–	3
23	Подтверждение программирования даты	6	4 (если дата больше или равна текущей)	–	3
24	Инициализация таблиц начальными значениями	4	4	–	3
25	Отрезка чека	В любом, кроме 8, 10, 11 и 12	прежний	–	1
26	Получить параметры шрифта	В любом	прежний	–	3
27	Общее гашение	4	7	–	3
28	Открытие денежного ящика	В любом	прежний	–	1
29	Протяжка	В любом, кроме 8, 10, 11 и 12	прежний	–	1
2B	Прерывание тестового прогона	10	режим до подачи команды 19	–	1
2C	Снятие показаний операционных регистров	2, 3, 4, 7, 9	прежний	–	2, 3
2D	Запрос структуры таблицы	В любом	прежний	–	3
2E	Запрос структуры поля	В любом	прежний	–	3
2F	Печать строки данным шрифтом	В любом, кроме 11 и 12	прежний	–	1
40	Суточный отчет без гашения	2, 3, 4	прежний	–	2, 3
41	Суточный отчет с гашением	2, 3	4	–	2, 3
42	Отчет по секциям	2, 3	прежний	–	3
43	Отчет по налогам	2, 3	прежний	–	3
50	Внесение	2, 3, 4, 7, 9	прежний	–	1
51	Выплата	2, 3, 4, 7, 9	прежний	–	1
60	Ввод заводского номера	4	4	–	**
61	Инициализация ФП	Работает только при установке в ФП специального процессора для инициализации ФП			
62	Запрос суммы записей в ФП	4	прежний	–	2, 3
63	Запрос даты последней записи в ФП	4, 5, 6, 7, 9	прежний	–	2, 3
64	Запрос диапазона дат и смен	4, 5	прежний	5	4
65	Фискализация (перерегистрация)	4, 5, 7, 9	прежний	5	4
66	Фискальный отчет по диапазону дат	4, 5, 7, 9	прежний или 11, если полный отчет	5	4
67	Фискальный отчет по диапазону смен	4, 5, 7, 9	прежний или 11, если полный отчет	5	4
68	Прерывание полного отчета	11	режим до подачи команды 66 или 67	–	4
69	Чтение параметров фискализации (перерегистрации)	4, 5	прежний	5	4
80	Продажа	2, 4, 7, 8.0, 9	8.0	–	1
81	Покупка	2, 4, 7, 8.1, 9	8.1	–	1



Код команды HEX	Наименование команды	Режим, в котором команда работает	Режим, в который команда переводит ККМ после успешного завершения	Режим, после неуспешного завершения из-за неверного пароля	Допустимые пароли
82	Возврат продажи	2, 4, 7, 8.2, 9	8.2	–	1
83	Возврат покупки	2, 4, 7, 8.3, 9	8.3	–	1
84	Сторно	8	прежний	–	1
85	Закрытие чека	8	2 или 3	–	1
86	Скидка	8	прежний	–	1
87	Надбавка	8	прежний	–	1
88	Аннулирование чека	8	режим до открытия чека/подкладного фиск. документа или 3	–	1
89	Подытог чека	8	прежний	–	1
8A	Сторно скидки	8	прежний	–	1
8B	Сторно надбавки	8	прежний	–	1
8C	Повтор документа	2, 3	прежний	–	1
8D	Открыть чек	2, 4, 7, 9	8.0, 8.1, 8.2, 8.3, 3	–	1
A0	Отчет ЭКЛЗ по отделам в заданном диапазоне дат	2, 3, 4, 7, 9	12	–	3
A1	Отчет ЭКЛЗ по отделам в заданном диапазоне номеров смен	2, 3, 4, 7, 9	12	–	3
A2	Отчет ЭКЛЗ по закрытиям смен в заданном диапазоне дат	2, 3, 4, 7, 9	12	–	3
A3	Отчет ЭКЛЗ по закрытиям смен в заданном диапазоне номеров смен	2, 3, 4, 7, 9	12	–	3
A4	Итоги смены по номеру смены ЭКЛЗ	2, 3, 4, 7, 9	12	–	3
A5	Платежный документ из ЭКЛЗ по номеру КПК	2, 3, 4, 7, 9	12	–	3
A6	Контрольная лента из ЭКЛЗ по номеру смены	2, 3, 4, 7, 9	12	–	3
A7	Прерывание полного отчёта ЭКЛЗ или контрольной ленты ЭКЛЗ или печати платежного документа ЭКЛЗ	12	режим до подачи команды, инициализировавшей документ	12	3
A8	Итог активизации ЭКЛЗ	2, 3, 4, 7, 9	прежний	–	3
A9	Активизация ЭКЛЗ	4, 7, 9	прежний	–	3
AA	Закрытие архива ЭКЛЗ	2, 3, 4, 7, 8, 9	прежний	–	3
AB	Запрос регистрационного номера ЭКЛЗ	В любом	прежний	–	3
AC	Прекращение ЭКЛЗ	В любом	прежний	–	3
AD	Запрос состояния по коду 1 ЭКЛЗ	В любом	прежний	–	3
AE	Запрос состояния по коду 2 ЭКЛЗ	В любом	прежний	–	3
AF	Тест целостности архива ЭКЛЗ	В любом	прежний	–	3
B0	Продолжение печати	В любом, только подрежим 3	прежний	–	3
B1	Запрос версии ЭКЛЗ	В любом	прежний	–	3
B2	Инициализация архива ЭКЛЗ***	В любом	прежний	–	3
B3	Запрос данных отчёта ЭКЛЗ	В любом	прежний	–	3
B4	Запрос контрольной ленты ЭКЛЗ	В любом	прежний	–	3
B5	Запрос документа ЭКЛЗ	В любом	прежний	–	3
B6	Запрос отчёта ЭКЛЗ по отделам в заданном диапазоне дат	В любом	прежний	–	3
B7	Запрос отчёта ЭКЛЗ по отделам в заданном диапазоне номеров смен	В любом	прежний	–	3
B8	Запрос отчёта ЭКЛЗ по закрытиям смен в заданном диапазоне дат	В любом	прежний	–	3
B9	Запрос отчёта ЭКЛЗ по закрытиям смен в заданном диапазоне номеров смен	В любом	прежний	–	3
BA	Запрос в ЭКЛЗ итогов смены по номеру смены	В любом	прежний	–	3
BB	Запрос итога активизации ЭКЛЗ	В любом	прежний	–	3
BC	Вернуть ошибку ЭКЛЗ***	В любом	прежний	–	3
C2	Печать штрих-кода	В любом	прежний	–	1
FC	Получить тип устройства	В любом	прежний	–	–

* кроме режима 1 при запросе данных из ФП.

** для команды «Ввод заводского номера» установлен пароль «0».

*** команды «Инициализация архива ЭКЛЗ» и «Вернуть ошибку ЭКЛЗ» работают только с отладочным комплектом ЭКЛЗ.

Обозначение паролей в таблице:

1 – Пароль любого оператора, кроме НИ

- 2 – Пароль администратора
- 3 – Пароль системного администратора
- 4 – Пароль НИ
- 5 – Пароль ЦТО

Приложение 2 Коды ошибок

Код HEX	Код DEC	Описание ошибки	Критичность ошибки
0	0	Ошибка нет	
1	1	Неисправен накопитель ФП 1, ФП 2 или часы	
2	2	Отсутствует ФП 1	
3	3	Отсутствует ФП 2	
4	4	Некорректные параметры в команде обращения к ФП	
5	5	Нет запрошенных данных	
6	6	ФП в режиме вывода данных	
7	7	Некорректные параметры в команде для данной реализации ФП	
8	8	Команда не поддерживается в данной реализации ФП	
9	9	Некорректная длина команды	
0A	10	Формат данных не BCD	
0B	11	Неисправна ячейка памяти ФП при записи итога	
11	17	Не введена лицензия	
12	18	Заводской номер уже введен	
13	19	Текущая дата меньше даты последней записи в ФП	
14	20	Область сменных итогов ФП переполнена	
15	21	Смена уже открыта	
16	22	Смена не открыта	
17	23	Номер первой смены больше номера последней смены	
18	24	Дата первой смены больше даты последней смены	
19	25	Нет данных в ФП	
1A	26	Область перерегистраций в ФП переполнена	
1B	27	Заводской номер не введен	
1C	28	В заданном диапазоне есть поврежденная запись	
1D	29	Повреждена последняя запись сменных итогов	
1F	31	Отсутствует память регистров	
20	32	Переполнение денежного регистра при добавлении	
21	33	Вычитаемая сумма больше содержимого денежного регистра	
22	34	Неверная дата	
23	35	Нет записи активизации	
24	36	Область активизаций переполнена	
25	37	Нет активизации с запрашиваемым номером	
33	51	Некорректные параметры в команде	
35	53	Некорректный параметр при данных настройках	
36	54	Некорректные параметры в команде для данной реализации ФР	
37	55	Команда не поддерживается в данной реализации ФР	
38	56	Ошибка в ПЗУ	+
39	57	Внутренняя ошибка ПО ФР	
3A	58	Переполнение накопления по надбавкам в смене	
3C	60	ЭКЛЗ: неверный регистрационный номер	
3E	62	Переполнение накопления по секциям в смене	
3F	63	Переполнение накопления по скидкам в смене	
40	64	Переполнение диапазона скидок	
41	65	Переполнение диапазона оплаты наличными	
42	66	Переполнение диапазона оплаты типом 2	
43	67	Переполнение диапазона оплаты типом 3	
44	68	Переполнение диапазона оплаты типом 4	
45	69	Сумма всех типов оплаты меньше итога чека	
46	70	Не хватает наличности в кассе	
47	71	Переполнение накопления по налогам в смене	
48	72	Переполнение итога чека	
4A	74	Открыт чек - операция невозможна	
4B	75	Буфер чека переполнен	
4C	76	Переполнение накопления по обороту налогов в смене	
4D	77	Вносимая безналичной оплатой сумма больше суммы чека	
4E	78	Смена превысила 24 часа	
4F	79	Неверный пароль	
50	80	Идет печать предыдущей команды	
51	81	Переполнение накоплений наличными в смене	
52	82	Переполнение накоплений по типу оплаты 2 в смене	
53	83	Переполнение накоплений по типу оплаты 3 в смене	
54	84	Переполнение накоплений по типу оплаты 4 в смене	
56	86	Нет документа для повтора	
57	87	ЭКЛЗ: количество закрытых смен не совпадает с ФП	
58	88	Ожидание команды продолжения печати	
59	89	Документ открыт другим оператором	

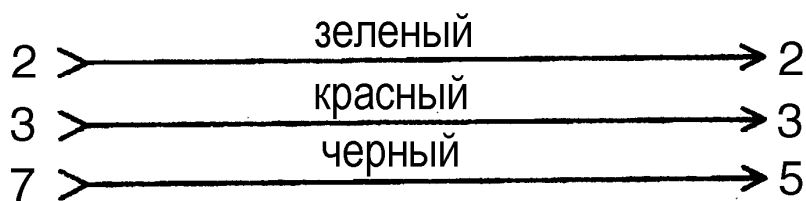
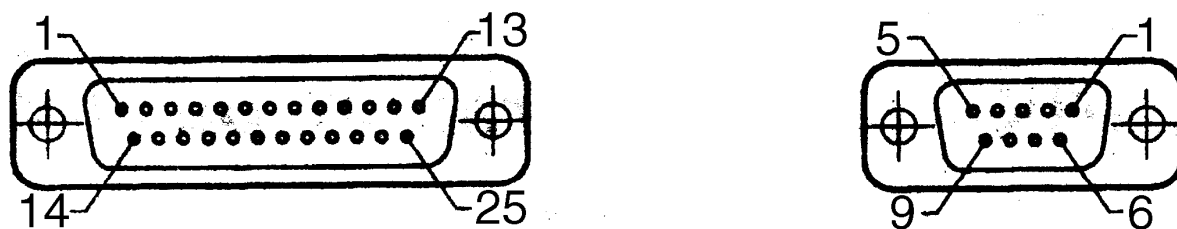
Код HEX	Код DEC	Описание ошибки	Критичность ошибки
5B	91	Переполнение диапазона надбавок	
5C	92	Понижено напряжение 24В	
5D	93	Таблица не определена	
5E	94	Некорректная операция	
5F	95	Отрицательный итог чека	
60	96	Переполнение при умножении	
61	97	Переполнение диапазона цены	
62	98	Переполнение диапазона количества	
63	99	Переполнение диапазона отдела	
64	100	ФП отсутствует	+
65	101	Не хватает денег в секции	
66	102	Переполнение денег в секции	
67	103	Ошибка связи с ФП	+
68	104	Не хватает денег по обороту налогов	
69	105	Переполнение денег по обороту налогов	
6A	106	Ошибка питания в момент ответа по I ² C	
6B	107	Нет чековой ленты	
6C	108	Нет контрольной ленты	
6D	109	Не хватает денег по налогу	
6E	110	Переполнение денег по налогу	
6F	111	Переполнение по выплате в смене	
70	112	Переполнение ФП	
71	113	Ошибка отрезчика	+
72	114	Команда не поддерживается в данном подрежиме	
73	115	Команда не поддерживается в данном режиме	
74	116	Ошибка ОЗУ	
75	117	Ошибка питания	+
76	118	Ошибка принтера: нет импульсов с тахогенератора	+
77	119	Ошибка принтера: нет сигнала с датчиков	+
78	120	Замена ПО	
79	121	Замена ФП	
7A	122	Поле не редактируется	
7B	123	Ошибка оборудования	
7C	124	Не совпадает дата	
7D	125	Неверный формат даты	
7E	126	Неверное значение в поле длины	
7F	127	Переполнение диапазона итога чека	
80	128	Ошибка связи с ФП	+
81	129	Ошибка связи с ФП	+
82	130	Ошибка связи с ФП	+
83	131	Ошибка связи с ФП	+
84	132	Переполнение наличности	
85	133	Переполнение по продажам в смене	
86	134	Переполнение по покупкам в смене	
87	135	Переполнение по возвратам продаж в смене	
88	136	Переполнение по возвратам покупок в смене	
89	137	Переполнение по внесению в смене	
8A	138	Переполнение по надбавкам в чеке	
8B	139	Переполнение по скидкам в чеке	
8C	140	Отрицательный итог надбавки в чеке	
8D	141	Отрицательный итог скидки в чеке	
8E	142	Нулевой итог чека	
8F	143	Касса не фискализирована	
90	144	Поле превышает размер, установленный в настройках	
91	145	Выход за границу поля печати при данных настройках шрифта	
92	146	Наложение полей	
93	147	Восстановление ОЗУ прошло успешно	
A0	160	Ошибка связи с ЭКЛЗ	+
A1	161	ЭКЛЗ отсутствует	+
A2	162	ЭКЛЗ: Некорректный формат или параметр команды	
A3	163	Некорректное состояние ЭКЛЗ	
A4	164	Авария ЭКЛЗ	
A5	165	Авария КС в составе ЭКЛЗ	
A6	166	Исчерпан временной ресурс ЭКЛЗ	
A7	167	ЭКЛЗ переполнена	
A8	168	ЭКЛЗ: Неверные дата и время	
A9	169	ЭКЛЗ: Нет запрошенных данных	
AA	170	Переполнение ЭКЛЗ (отрицательный итог документа)	
B0	176	ЭКЛЗ: Переполнение в параметре количество	
B1	177	ЭКЛЗ: Переполнение в параметре сумма	



Код HEX	Код DEC	Описание ошибки	Критичность ошибки
B2	178	ЭКЛЗ: Уже активизирована	
C0	192	Контроль даты и времени (подтвердите дату и время)	
C1	193	ЭКЛЗ: суточный отчёт с гашением прервать нельзя	
C2	194	Превышение напряжения в блоке питания	
C3	195	Несовпадение итогов чека и ЭКЛЗ	
C4	196	Несовпадение номеров смен	

Приложение 3

Кабель для подключения ККМ «ШТРИХ-КИОСК-ФР-К» к ПК



НТЦ «Штрих-М»

<http://www.shtrih-m.ru/>

info@shtrih-m.ru

115280, г. Москва, ул. Мастеркова, д. 4, НТЦ «Штрих-М»

(495) 787-60-90 (многоканальный)

Служба поддержки и технических консультаций

Техническая поддержка пользователей программных продуктов «Штрих-М». Решение проблем, возникающих во время эксплуатации торгового оборудования (ККМ, принтеров, сканеров, терминалов и т.п.) и программного обеспечения (от тестовых программ и драйверов до программно-аппаратных комплексов).

Телефон: (495) 787-6096, 787-6090 (многоканальный)

E-mail: support@shtrih-m.ru

Отдел продаж

Отдел по работе с клиентами, оформление продаж и документов, информация о наличии товаров.

Телефон: (495) 787-6090 (многоканальный)

Телефон/факс: (495) 787-6099

E-mail: sales@shtrih-m.ru

Отдел по работе с партнерами

Отдел по работе с партнерами «Штрих-М» и крупными клиентами.

Телефон: (495) 787-6090 (многоканальный)

Телефон/факс: (495) 787-6099

E-mail: partners@shtrih-m.ru, cto@shtrih-m.ru

Отдел торговых систем

Телефон: (495) 787-6090 (многоканальный)

Телефон/факс: (495) 787-6099

E-mail: market@shtrih-m.ru

Отдел разработки

Отдел разработки программных (драйверы, программы и т.д.) и аппаратных (ККМ, весы, МетoPlus и прочее) продуктов, предлагаемых «Штрих-М».

E-mail: info@shtrih-m.ru